

# ポリカスクリーン

この度は、当社製品をお買い上げ頂き、誠にありがとうございます。  
本説明書を組み立ての前に必ずお読みの上、正しくお取り扱い下さいますようお願いいたします。  
また、本書を大切に保管して下さい。

## 組み立て時のご注意！



- 電動工具は使用しないで下さい。部品が破損します。また、保証の対象外となる場合があります。
  - 組み立ての際は、指先などを傷付けないよう、手袋等を着用して下さい。
  - 開封する際は、カッターナイフなどで本体を傷付けないよう十分ご注意下さい。
  - 工具類の取り扱いには、十分ご注意下さい。
  - 組み立ての際はお子さまに注意し、なるべく広い場所で行って下さい。
  - 組立説明書に従って組み立てて下さい。組み立て手順を間違えると、組み立たない場合があります。
  - 組み立て手順に従い、ネジ等で確実に止めて下さい。不十分ですと、製品が破損したりケガをする恐れがあります。
- ※ 部材や床などにキズが付かないよう、ダンボールや毛布等を敷いて組み立てて下さい。

## 使用時のご注意！



- 本製品にぶら下がったり、重いものを引っ掛けたり、ものを立てかけたりしないで下さい。転倒したり、壊れてケガをする恐れがあります。
  - 水平な場所で使用して下さい。転倒の恐れがあります。
  - 本製品は室内使用限定です。防水仕様ではありませんので、水に濡れた場合は放置せず、拭き取って下さい。また、高温多湿な場所でのご使用は、劣化が進む原因となります。
  - 高温のものを直接当てたりしないで下さい。塗装面が変色したり、剥がれることがあります。
  - 直射日光や冷暖房器具の風を直接当てないで下さい。歪んだり変色したりすることがあります。
  - 分解や改造をしないで下さい。破損したりケガをする恐れがあります。
  - 異常を見つけたらそのまま使用せず、製造元へご連絡下さい。
- ※ 改善のため、予告無く仕様を変更することがあります。

### 《キャスターをご使用時の注意》

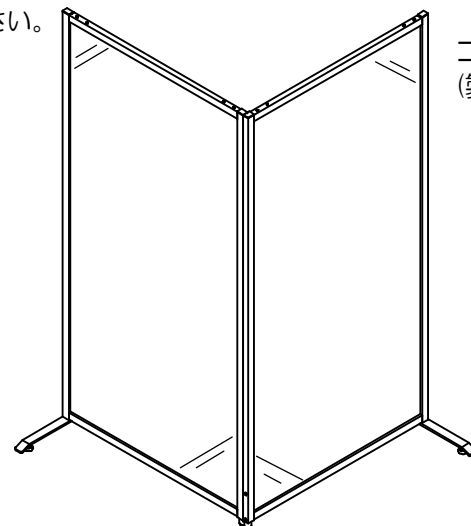
- ★ 段差等は、本製品を引っ張り上げるようにして越えて下さい。無理に段差等を越えようとすると、転倒したり、キャスターが破損して、倒れてケガをする恐れがあります。
- ★ カーペット上で移動させる場合は、必ずゆっくりと行って下さい。転倒したり、キャスターが破損して、倒れてケガをする恐れがあります。
- ★ キャスターのストッパーをロックした状態で、無理に移動させないで下さい。破損の原因になります。
- ★ キャスターは消耗品です。破損したり、異常が発生した場合は、すぐに使用を止め、新しいキャスターに交換して下さい。
- ★ **キャスターのネジは、定期的に締め直して下さい。**緩んだままで使用しますと、転倒したり、キャスターが破損して、倒れてケガをする恐れがあります。

## ポリカーボネートのお手入れ方法

ホコリを落とす際は柔らかい布で乾拭きするか、きつく絞った布等で拭いて下さい。

汚れがひどい場合は、薄めた中性洗剤を使用して拭き取り、その後かたく絞った布等で洗剤を完全に拭き取って下さい。

※シンナー・アルコール類・次亜塩素酸水類は使用しないで下さい。



コーナー連結イメージ  
(製品を2つ購入した場合)

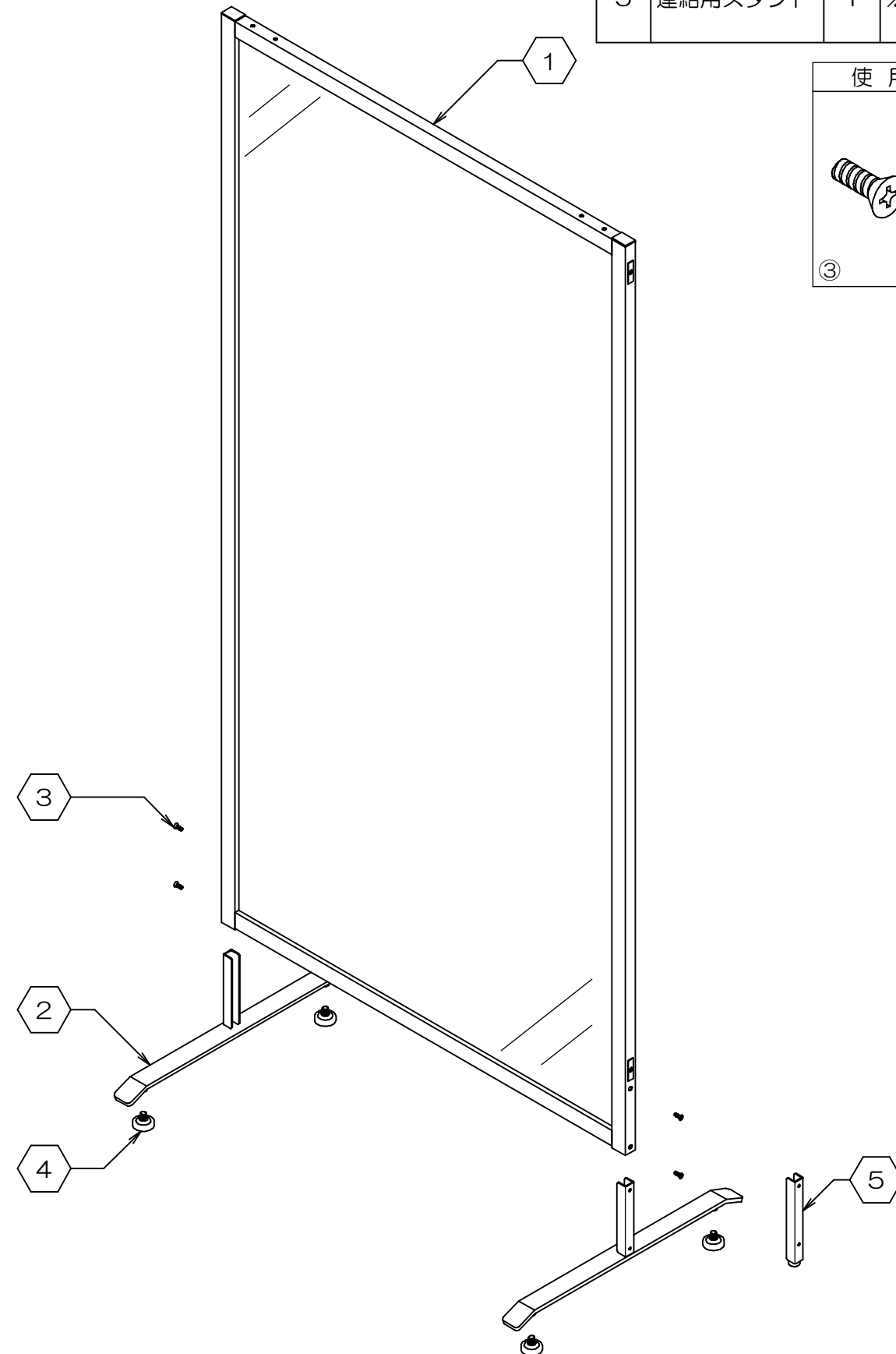
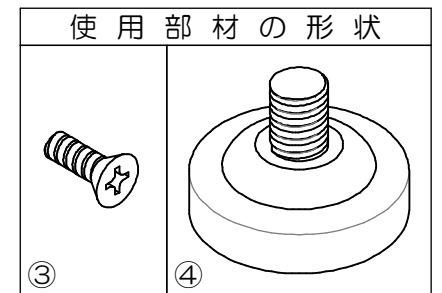
製品仕様 外形寸法：幅80cm×奥行45cm×高159cm  
重量：7.2kg  
主要材料：スチール、ポリカーボネート  
表面処理：スチール＝パウダー塗装

PE  
Made in Taiwan  
C0723-R1

## 組み立てる前に、各部品を確認して下さい。

※組み立ての際は、プラスドライバーをご用意下さい。

項目	部品名称	数量	備考
1	本体	1	
2	脚	2	
3	ネジ	4	
4	アジャスター	4	
5	連結用スタンド	1	※複数枚を連結する際に使用



お問い合わせ先  
製造元：株式会社 林製作所 072-960-0500  
〒578-0925 東大阪市稲葉1-4-50  
ホームページURL：https://www.hayashi-yumeita.com/

YS-F09

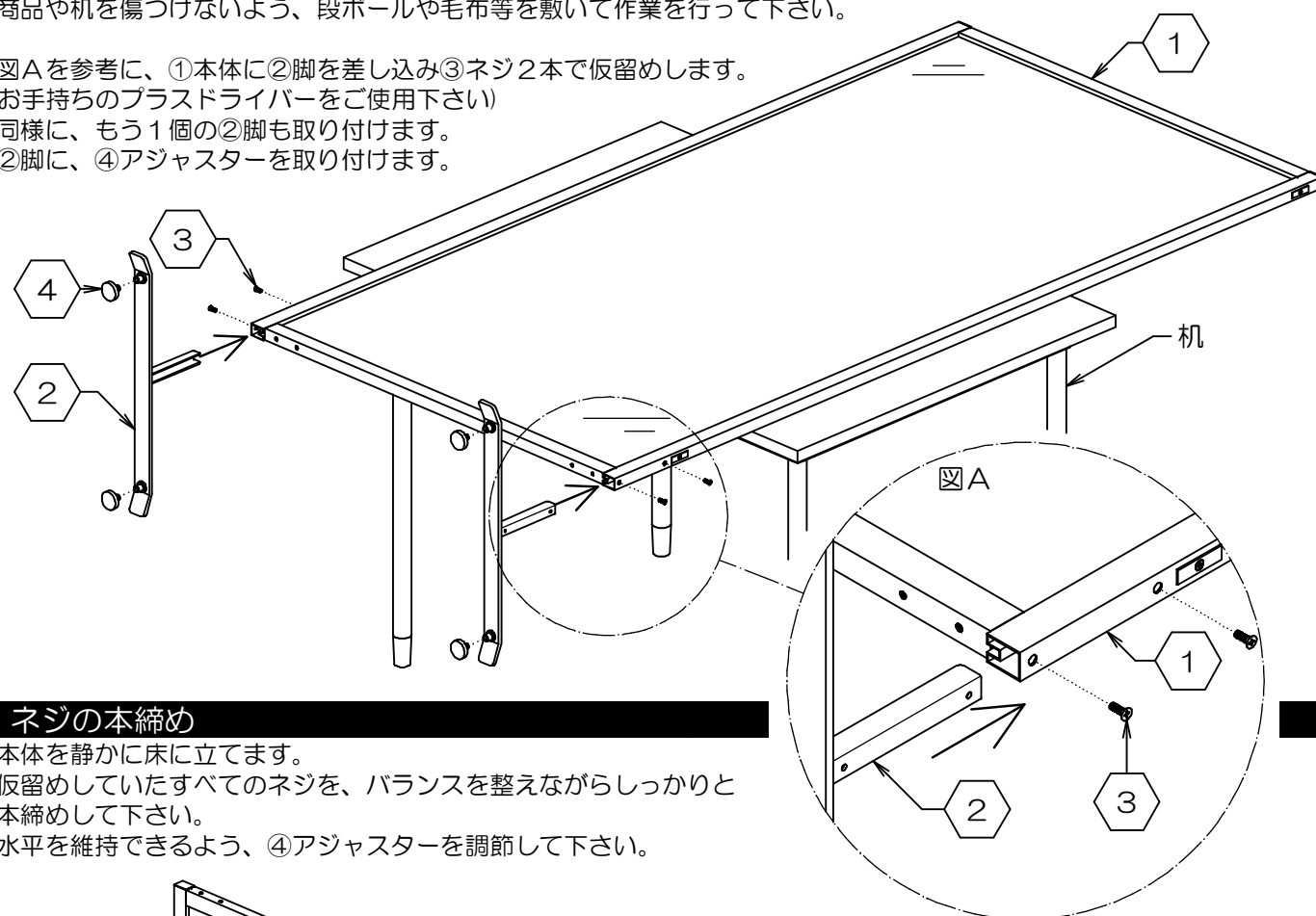
## ◆ 単体で使用する場合の組み立て

### 1. 脚の取り付け

※ 下図のように、机の上で組み立てると作業が楽になります。

※ 商品や机を傷つけないよう、段ボールや毛布等を敷いて作業を行って下さい。

- 図Aを参考に、①本体に②脚を差し込み③ネジ2本で仮留めします。  
(お手持ちのプラスドライバーをご使用下さい)
- 同様に、もう1個の②脚も取り付けます。
- ②脚に、④アジャスターを取り付けます。



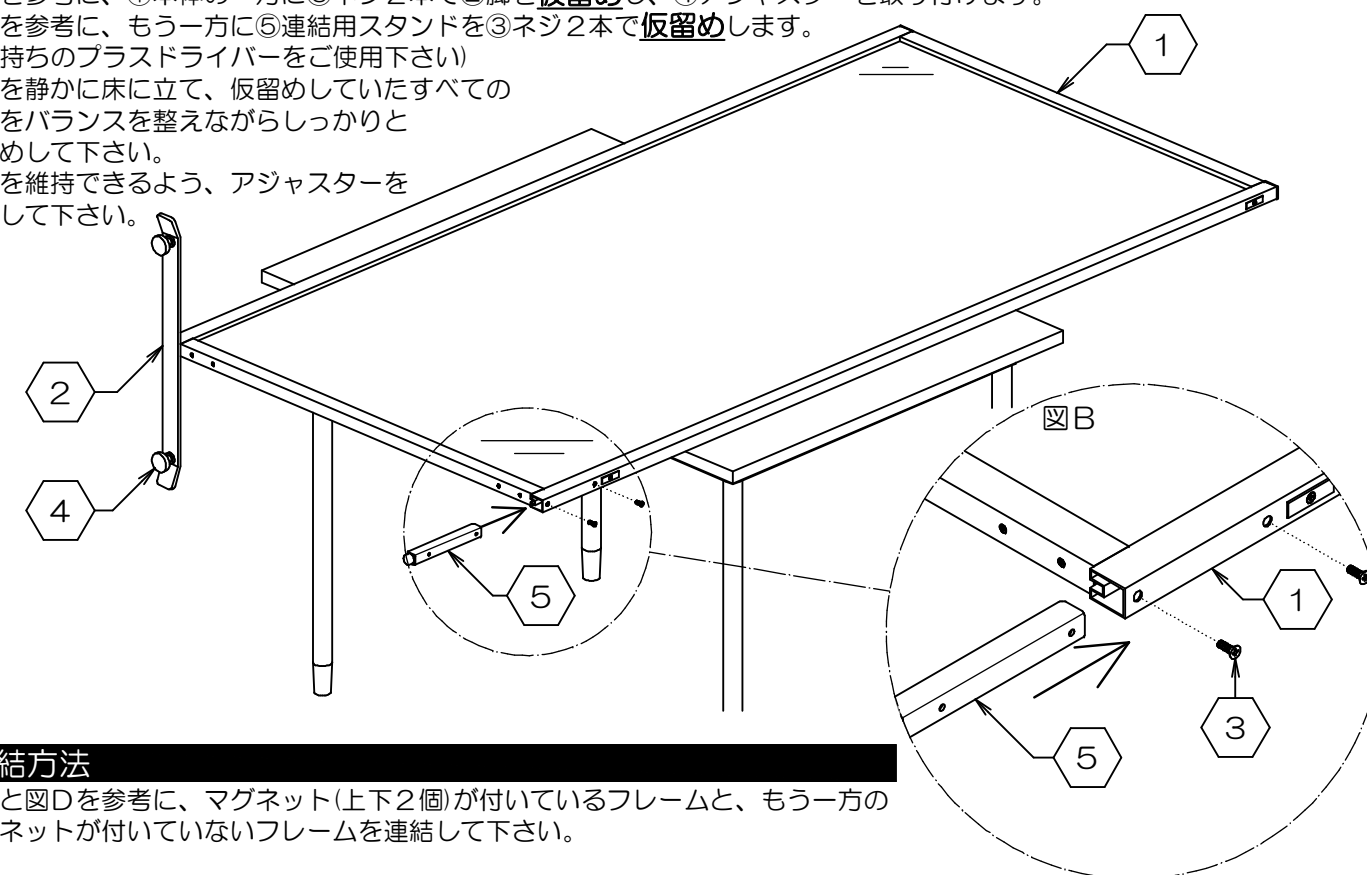
### 2. ネジの本締め

- 本体を静かに床に立てます。
- 仮留めしていたすべてのネジを、バランスを整えながらしっかりと本締めして下さい。
- 水平を維持できるよう、④アジャスターを調節して下さい。

## ◆ 複数を連結やコーナーで使用する場合の組み立て

### 1. 脚と連結スタンドの取り付け

- 下図を参考に、①本体の一方に③ネジ2本で②脚を仮留めし、④アジャスターを取り付けます。
- 図Bを参考に、もう一方に⑤連結用スタンドを③ネジ2本で仮留めします。  
(お手持ちのプラスドライバーをご使用下さい)
- 本体を静かに床に立て、仮留めしていたすべてのネジをバランスを整えながらしっかりと本締めして下さい。
- 水平を維持できるよう、アジャスターを調節して下さい。



### 2. 連結方法

- 図Cと図Dを参考に、マグネット(上下2個)が付いているフレームと、もう一方のマグネットが付いていないフレームを連結して下さい。

### ◆ 別売品のキャスターセットを使用する場合

- ④アジャスターの代わりに、キャスターを取り付けます。その際 ②脚とキャスターの間に、キャスターに付属のワッシャーを挟んで下さい。

