

クロスZIPスクリーン用 安定脚

この度は、当社製品をお買い上げ頂き、誠にありがとうございます。
本説明書を組み立ての前に必ずお読みの上、正しくお取り扱い下さいませようお願いいたします。
また、本書を大切に保管して下さい。

組み立て時のご注意！



注意

- 電動工具は使用しないで下さい。部品が破損します。また、保証の対象外となる場合があります。
 - 組み立てる際は、指先などを傷付けないよう、手袋等を着用して下さい。
 - 開封する際は、カッターナイフなどで本体を傷付けないよう十分ご注意下さい。
 - 工具類の取り扱いには、十分ご注意下さい。
 - 組み立ての際はお子さまに注意し、なるべく広い場所で行って下さい。
 - 組立説明書に従って組み立てて下さい。組み立て手順を間違えると、組み立たない場合があります。
 - 組み立て手順に従い、ネジ等で確実に止めて下さい。不十分ですと、製品が破損したりケガをする恐れがあります。
- ※ 部材や床などにキズが付かないよう、ダンボールや毛布等を敷いて組み立てて下さい。

使用時のご注意！



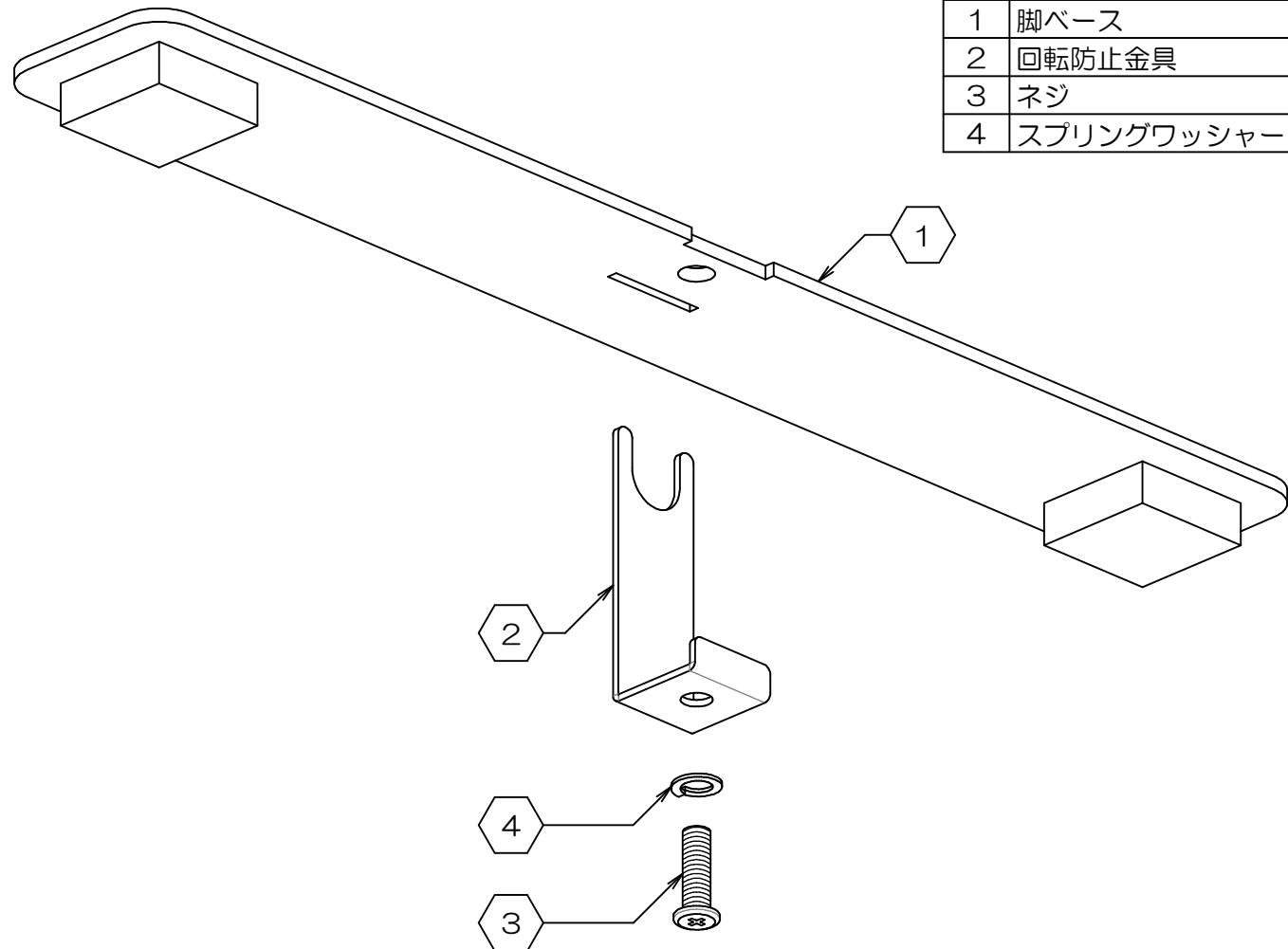
注意

- 本製品に乗ったり、重いものを置いたりしないで下さい。転倒したり、壊れてケガをする恐れがあります。
 - 高温のものを直接当てたりしないで下さい。塗装面が変色したり、剥がれることがあります。
 - 直射日光や冷暖房器具の風を直接当てないで下さい。歪んだり変色したりすることがあります。
 - 本製品は防水仕様ではございません。水に濡れた場合は放置せず、拭き取って下さい。また、高温多湿な場所でのご使用は、劣化が進む原因となります。
 - 分解や改造をしないで下さい。破損したりケガをする恐れがあります。
 - 異常を見つけたらそのまま使用せず、製造元へご連絡下さい。
- ※ 改善のため、予告無く仕様を変更することがあります。

組み立てる前に、各部品を確認して下さい。

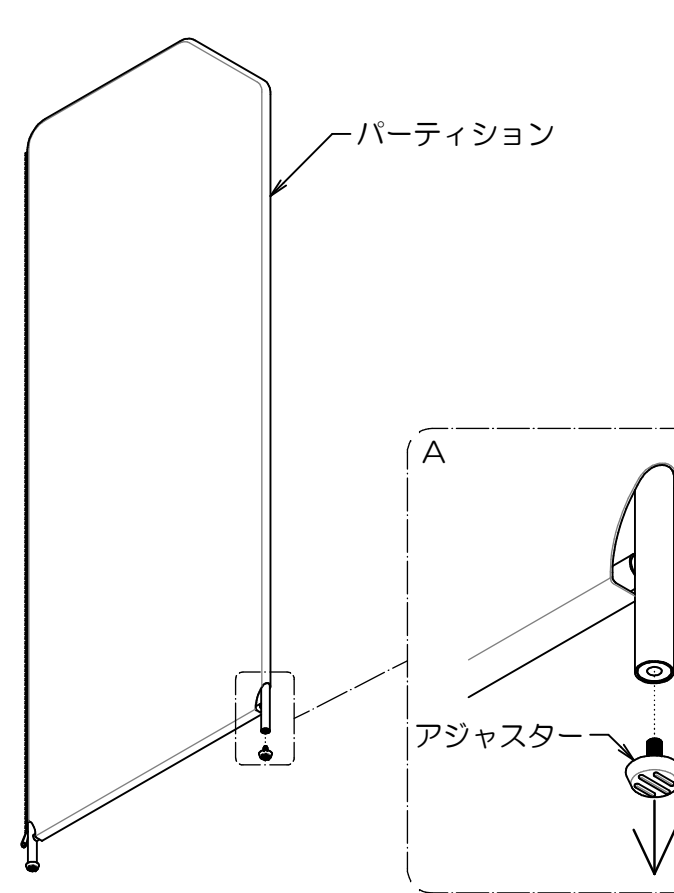
※組み立ての際は、プラスドライバーをご用意下さい。

項目	部品名称	数量
1	脚ベース	1
2	回転防止金具	1
3	ネジ	1
4	スプリングワッシャー	1



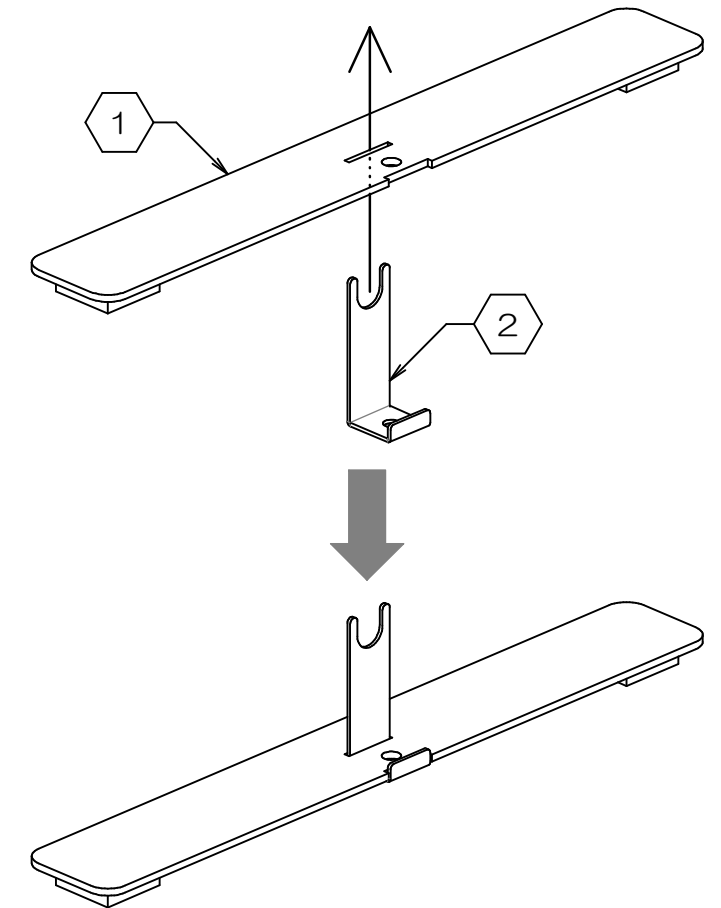
1. アジャスターの取り外し

- パーティションのフレームから、安定脚を取り付ける箇所のアジャスターを取り外します。



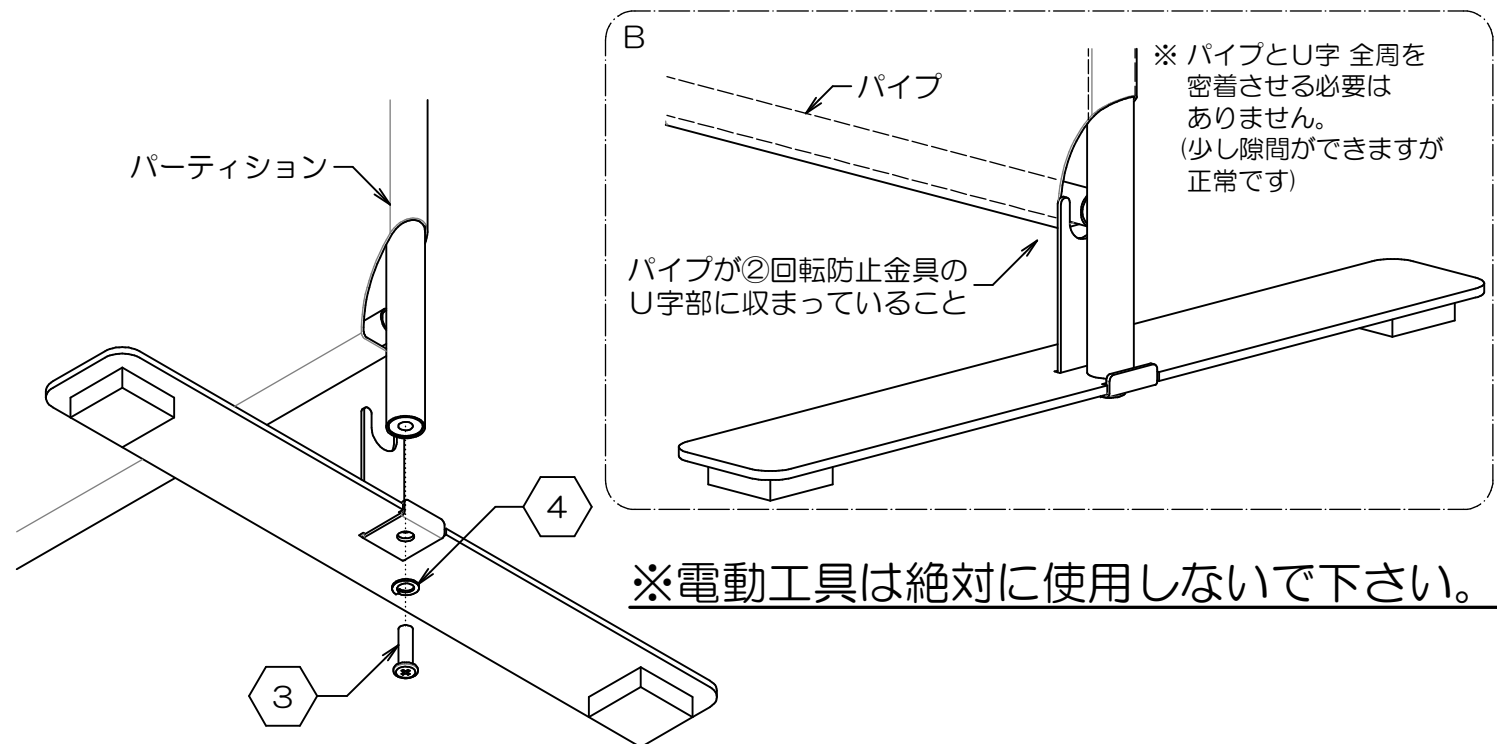
2. 脚の準備

- 下図を参考に、①脚ベースに②回転防止金具を差し込みます。



3. パーティションへの取り付け

- 下図を参考に、前項で準備した脚を作業1でアジャスターを外した箇所に、③ネジと④スプリングワッシャーでしっかりと固定して下さい。
このとき フレームのパイプが、②回転防止金具のU字部分に収まっていることを確認して下さい。
(図B参照)



製品仕様 外形寸法：幅35cm×奥行5cm×高7.5cm
重量：470g
主要材料：スチール、EVA
表面処理：パウダー塗装

日本製
E1424

お問い合わせ先
製造元：株式会社 林製作所 072-960-0500
〒578-0925 東大阪市稲葉1-4-50
ホームページURL：https://www.hayashi-yumeita.com/

YS-NZ6