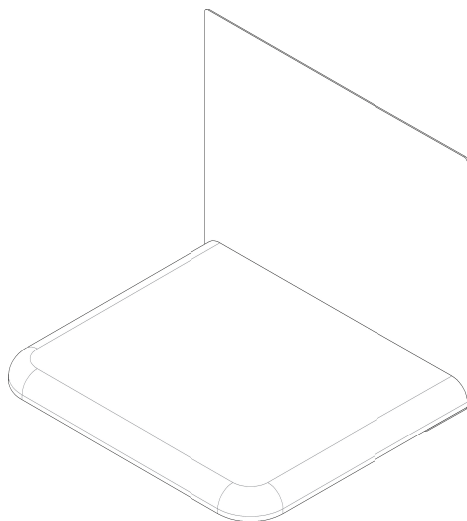


Anotana ブックスタンド

製品をお買い上げいただきありがとうございます。
本取扱説明書を必ずお読みの上、正しくお取り扱い下さいますようお願いいたします。
また、本書は大切に保管してください。



Anotanaアノタナとは

～アルコールポンプスタンドの棚を再生した、
空間に合わせて棚とフレームをカスタマイズできる
シンプルインテリアシリーズ～

“余っている棚板を無駄にしたくない”という想いから開発しました。
社長の口癖「あの棚板どうなっとるかな？」からネーミングしています。
モノトーンのスチールとMDF板の温かみ、棚のサイズ感、
そしてシンプルなデザインが様々なテイストの空間になじみます。

外形寸法：幅 25cm × 奥行 22cm × 高 20cm

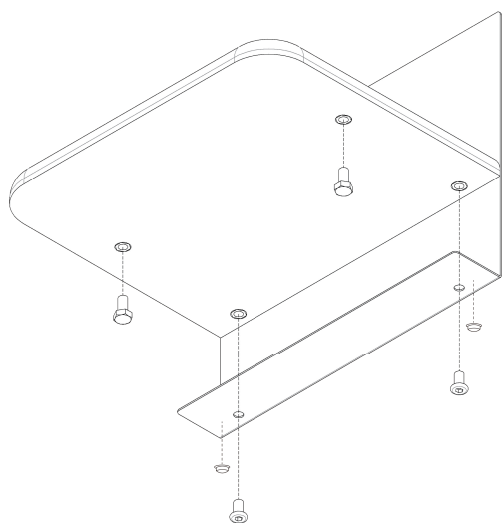
重 量：1.2kg

耐 荷 重：等分布 5kg

主要材料：フレーム／スチール 天板／MDF

表面処理：フレーム／粉体塗装 天板／PVC張り

日本製



○組み立て方（お手持ちのプラスドライバーをご用意ください）

1. 棚板後側の直角にフレームの直角を合わせ、裏側から短い方のネジで軽く締めてください。きつく締めてしまうと、片方のネジが入らないことがあります。ネジが入りにくい場合は、入りにくい方から締めてください。
 2. 両方のネジが入ったら、どちらもしっかりと締めてください。
 3. 残りのネジ穴に長い方のネジを軽く止まるまで締めてください。過度に奥まで締めすぎると表面に貫通する場合があります。黒いキャップはキズ防止用です。外れた場合は、はめ込んでください。
 4. キズ防止用のシリコンクッションを短いネジの外側辺りに貼り付けてください。
 5. ガタつきがある場合は、長い方のネジを締めたり緩めたりすることで、左右の高さを調節してください。
- ※定期的にすべてのネジが緩んでいないか確認してください。



使用時のご注意



- 本製品に乗ったり、重い物を引っかけたり、耐荷重以上のものを載せたりしないでください。転倒したり壊れてケガをする恐れがあります。
 - 高温の物を直接置いたり当てたりしないでください。塗装面が変色したり、剥がれることがあります。
 - 直射日光や冷暖房器具の風を直接当てないでください。歪んだり変色したりすることがあります。
 - 本製品は防水仕様ではございません。水に濡れた場合は放置せず、必ず拭き取ってください。また、高温多湿な場所でのご使用は、劣化が進む原因となります。
 - 分解や改造をしないでください。破損したりケガをする恐れがあります。
 - 異常を見つけたらそのまま使用せず、製造元へご連絡ください。
 - 小さいパーツを小さいお子様やペットが飲み込まないようにお気を付けください。
- ※改善のため、予告なく仕様を変更することがございます。

お問い合わせ先

製造元：株式会社 林製作所 072-960-0500

〒578-0925 大阪府東大阪市稲葉1-4-50

HP：<https://www.hayashi-yumeita.com/>

YS-B02





あの棚板どうなっとるかな？

あなたのお部屋の Anotana 見せてください！
「あの棚板どうなっとるかな？」と社長が気にしています。

“#anotana”で投稿をお願いします。

みなさまの Anotana を楽しみにお待ちしております！

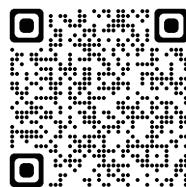
フォローもお願いします！

最新情報を発信中！

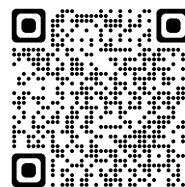
X (Twitter)



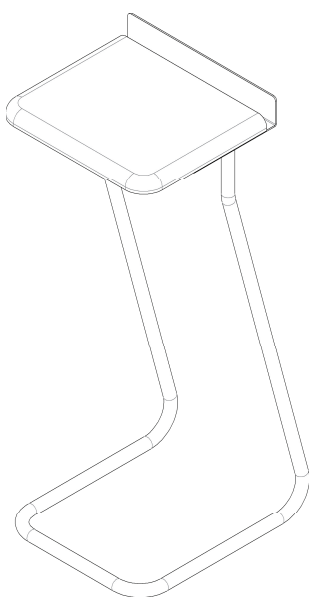
Instagram



Facebook



シリーズ製品のご案内



YS-B01 サイドテーブル

くつろぎ空間にそっと寄り添う

ちょうど良いサイドテーブルです

外形寸法：幅 25cm × 奥行 28cm × 高 62cm

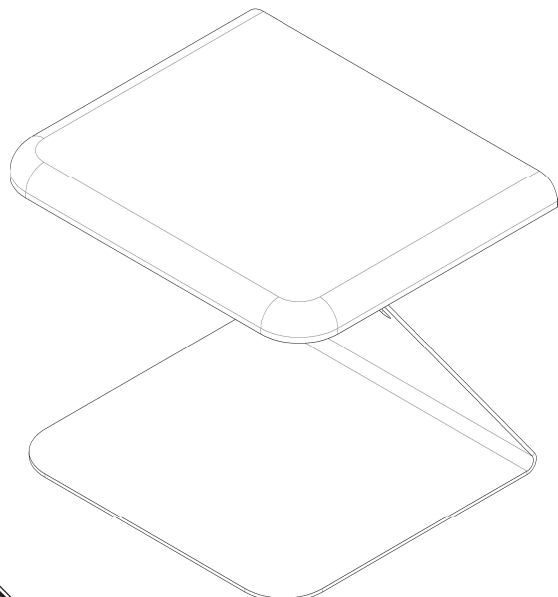
重量：2.0kg

耐荷重：等分布 5kg

主要材料：フレーム/スチール 天板/MDF

表面処理：フレーム/粉体塗装 天板/PVC張り

日本製



YS-B03 Z脚机上ラック

置くだけで“サマ”になる

Z型の脚がちょっと気が利いて

趣のある机上ラックです

外形寸法：幅 25cm × 奥行 20cm × 高 20cm

重量：2.6kg

耐荷重：等分布 2kg

主要材料：フレーム/スチール 天板/MDF

表面処理：フレーム/粉体塗装 天板/PVC張り

日本製