

ZIP LINK II Type-M/L 組立説明書

この度は、当社製品をお買い上げ頂き、誠にありがとうございます。
本説明書を組立ての前に必ずお読みの上、正しくお取り扱い下さるようお願いいたします。
また、本書を大切に保管して下さい。

組立て時のご注意！



- 組立てる際は、指先などを傷付けないよう、手袋等を着用して下さい。
 - 部品を袋から出す際は、カッターナイフなどで部品を傷付けないよう十分ご注意ください。
 - 組立ての際はお子さまに注意し、なるべく広い場所で行ってください。
 - 組立て説明書に従って組み立てて下さい。組立て手順を間違えると、組み立たない場合があります。
 - 組み立て手順に従い、作業を行ってください。不十分ですと、製品が破損したりケガをする恐れがあります。
 - 縫製品の特性上 繊維の縮み等で、組立て時に力が必要な場合があります。
- ※ 部材や床などにキズが付かないよう、ダンボールや毛布等を敷いて組み立てて下さい。

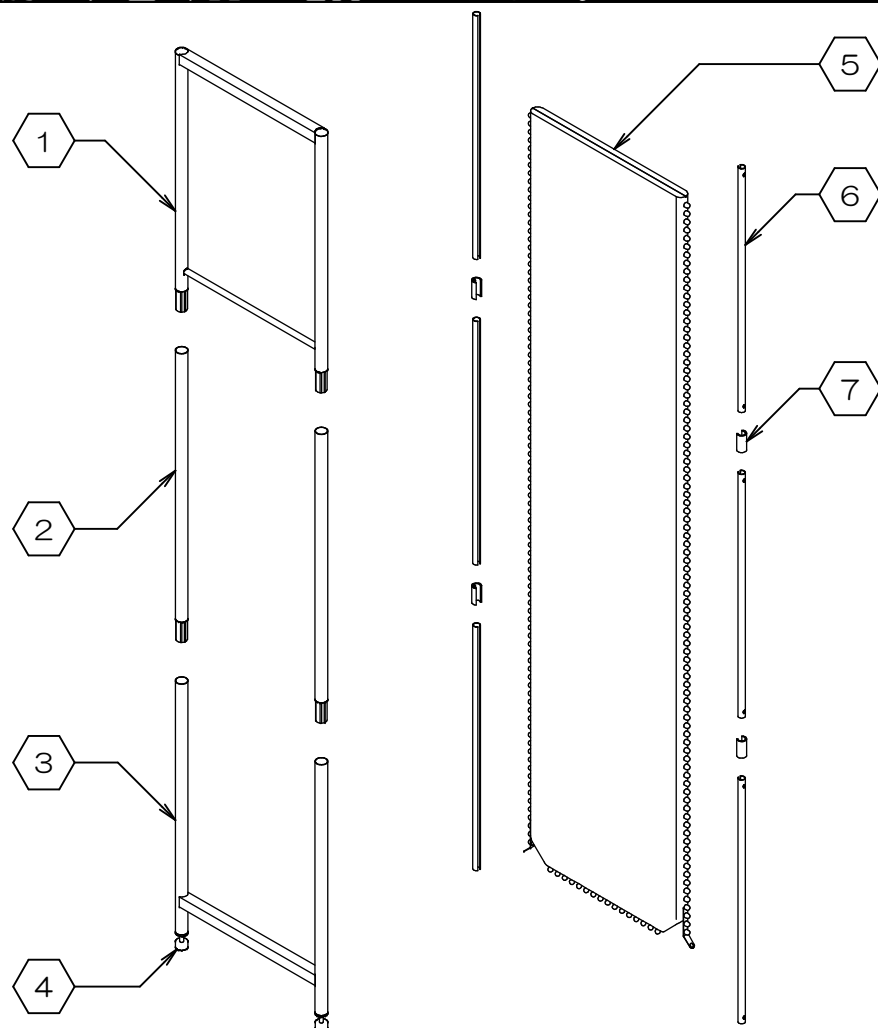
使用時のご注意！



- 直射日光や冷暖房器具の風を直接当てないで下さい。歪んだり張り布が変色したりすることがあります。
 - 分解や改造をしないで下さい。破損したりケガをする恐れがあります。
 - 異常を見つけたらそのまま使用せず、製造元へご連絡下さい。
 - 張り布を洗濯する際は、色移り等の可能性がありますので、ネットに入れ単独で洗濯して下さい。
 - アイロン、漂白剤は絶対に使用しないで下さい。
 - 張り布を扱う際は、ファスナーを強く折り曲げないで下さい。破損する恐れがあります。
 - 張り布は、生産ロットによる若干の色の差が出る場合があります。
- ※ 改善のため、予告無く仕様を変更することがあります。

組み立てる前に、各部品を確認して下さい。

項目	部品名称	数量
1	上フレーム	1
2	ジョイントパイプ	2
3	下フレーム	1
4	アジャスター (取付済み)	2
5	張り布	1
6	エンドパーツ	6
7	エンドパーツ・キャップ	4

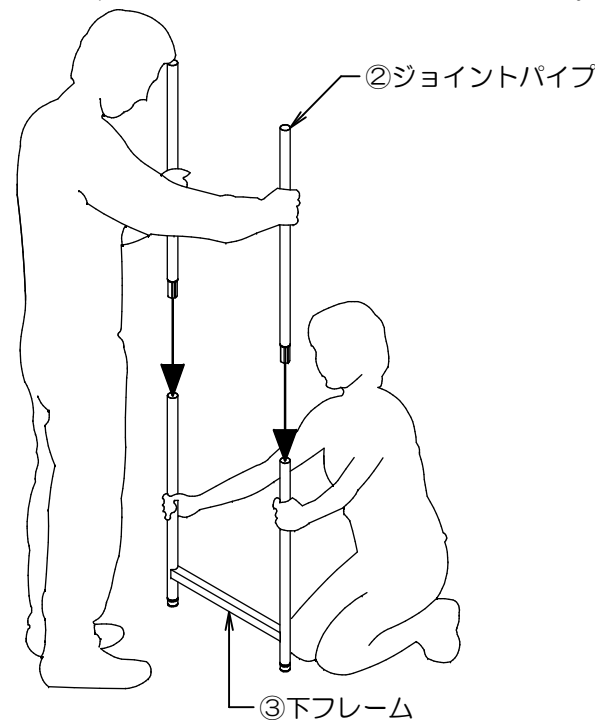


製品仕様	外形寸法	YSNP120L=幅1205mm(ファスナー含まず)×奥行27mm×高1855mm	重量: 5.1kg
		YSNP100L=幅1005mm(ファスナー含まず)×奥行27mm×高1855mm	重量: 4.4kg
		YSNP 70L=幅 705mm(ファスナー含まず)×奥行27mm×高1855mm	重量: 3.7kg
		YSNP120M=幅1205mm(ファスナー含まず)×奥行27mm×高1615mm	重量: 4.7kg
		YSNP100M=幅1005mm(ファスナー含まず)×奥行27mm×高1615mm	重量: 3.9kg
		YSNP 70M=幅 705mm(ファスナー含まず)×奥行27mm×高1615mm	重量: 3.3kg
主要材料	スチール、ABS樹脂、ポリエステル	表面処理: パウダー塗装	K1414-R1

1. ジョイントパイプを取付けます。

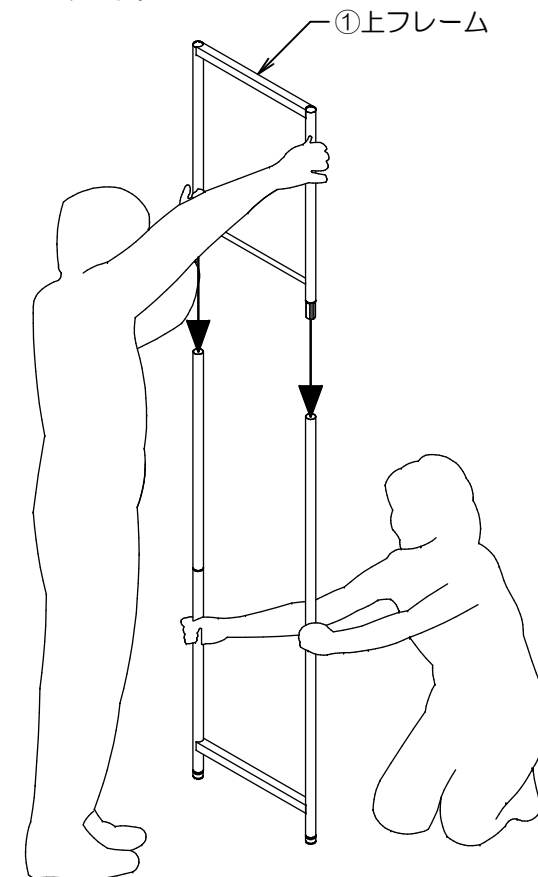
注) 作業は必ず二人以上で行って下さい！

- ②ジョイントパイプは一本ずつ差し込んで下さい。
- 下図を参考に、一人が③下フレームをしっかり持ち、もう一人がジョイントパイプを下フレームに差し込みます。その際、ジョイントパイプを強く差し込みながら、軽くねじって下さい。(軽くねじることによって、パイプが抜けにくくなります)
- 同様に、もう一本のジョイントパイプも差し込んで下さい。



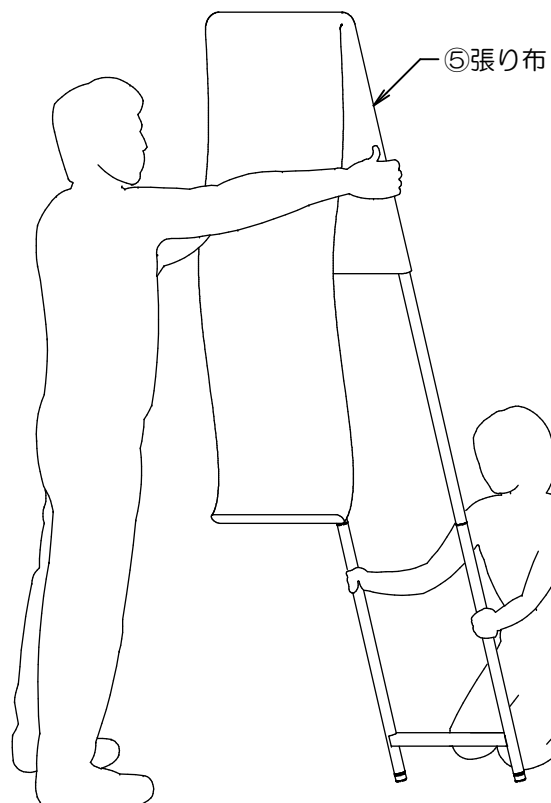
2. フレームを組立てます。

- 前項で組んだジョイントパイプに、①上フレームを強く差し込みます。



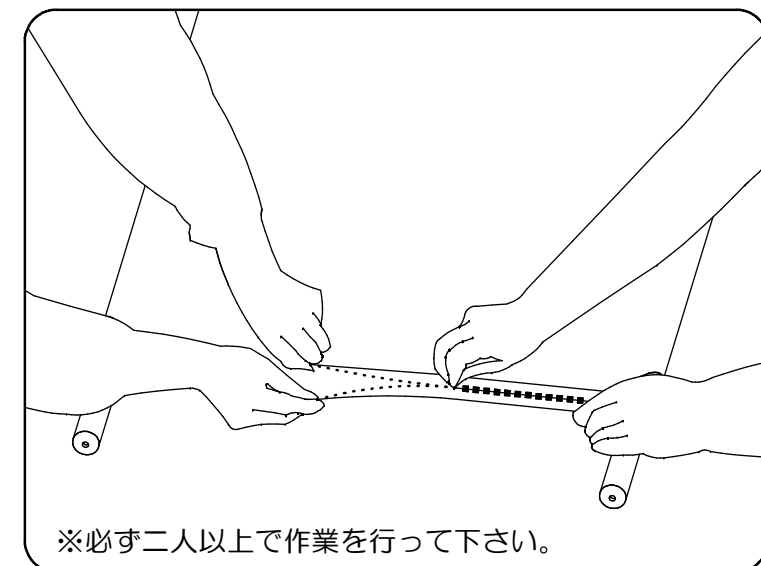
3. 張り布をかぶせます。

- 組み上がったフレームを一人が支え、もう一人が⑤張り布をかぶせていきます。その際 無理に引っ張らず、慎重に行ってください。



4. ファスナーを閉じます。

- 注) 部材や床・机上などにキズや汚れがつかないように、必ずダンボールや毛布等を敷いて作業を行ってください。
- 下図を参考に、前項で張り布をかぶせた本体を、床や机の上等に置きます。
 - 一人が布の両端を持ち、もう一人がファスナーを閉じていきます。その際 ファスナーに無理な力が掛からないよう、ゆっくりと静かに締めて下さい。



※必ず二人以上で作業を行ってください。

注) 製品の構造上、張り布のテンションはとてもきつく設計されております。一人で作業を行うと、ファスナーを破損したり布を破く恐れがあります。必ず二人以上で作業を行ってください。

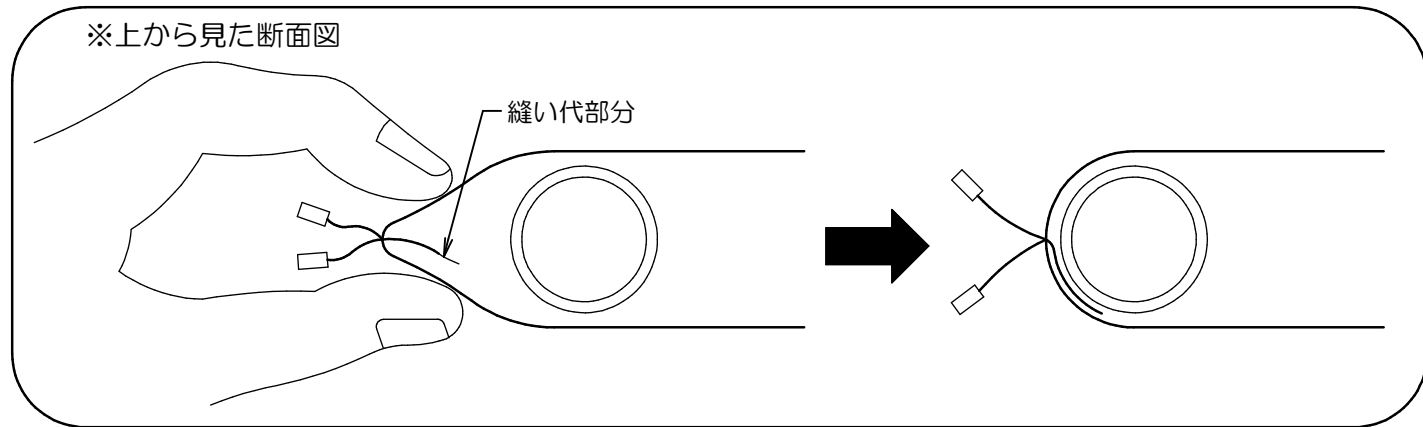
お問い合わせ先

製造元: 株式会社 林製作所 072-960-0500
〒578-0925 東大阪市稲葉1-4-50
ホームページURL: <http://www.hayashi-yumeita.com/>

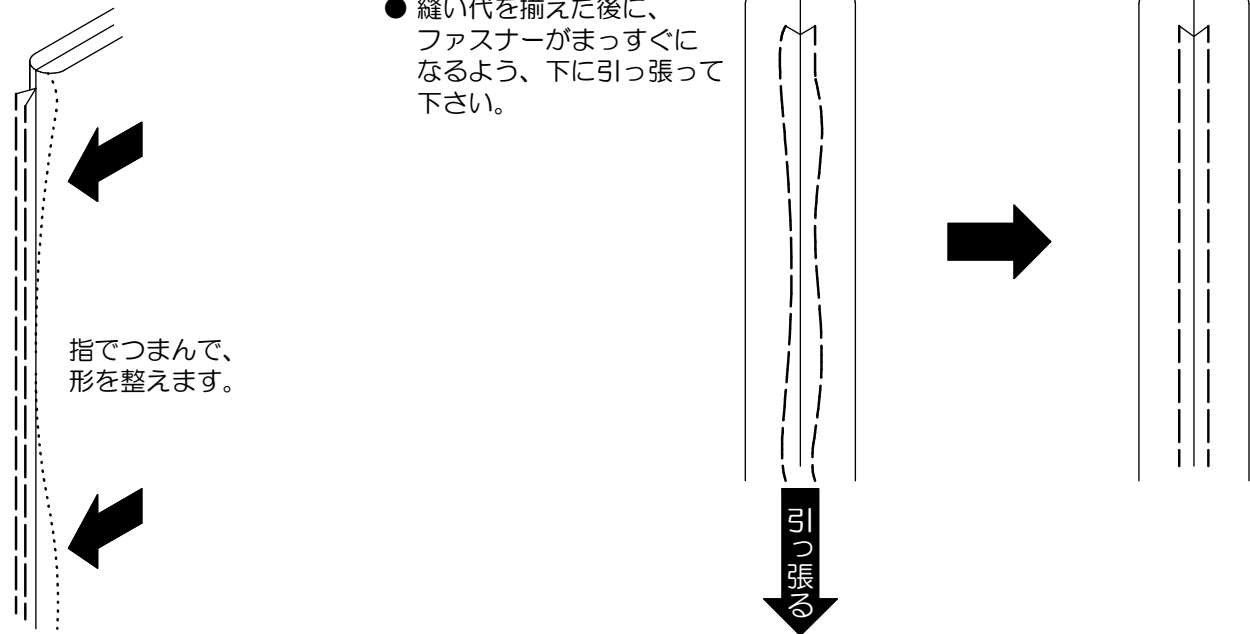
裏面へ続く

5. 縫い代を揃えます。(この作業は、縫い代が揃っていない場合に行ってください)

● 張り布の両サイドの内側にある縫い代部分を、下図を参考に、指でつまんで片側へ揃えて下さい。



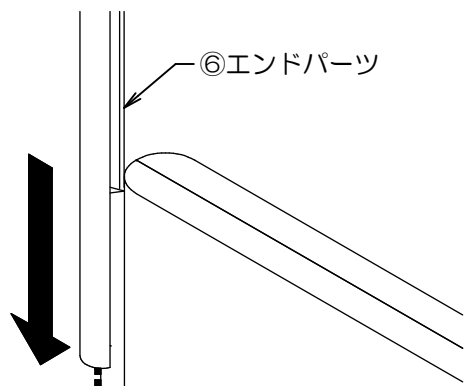
● 縫い代を揃えた後に、ファスナーがまっすぐになるよう、下に引っ張って下さい。



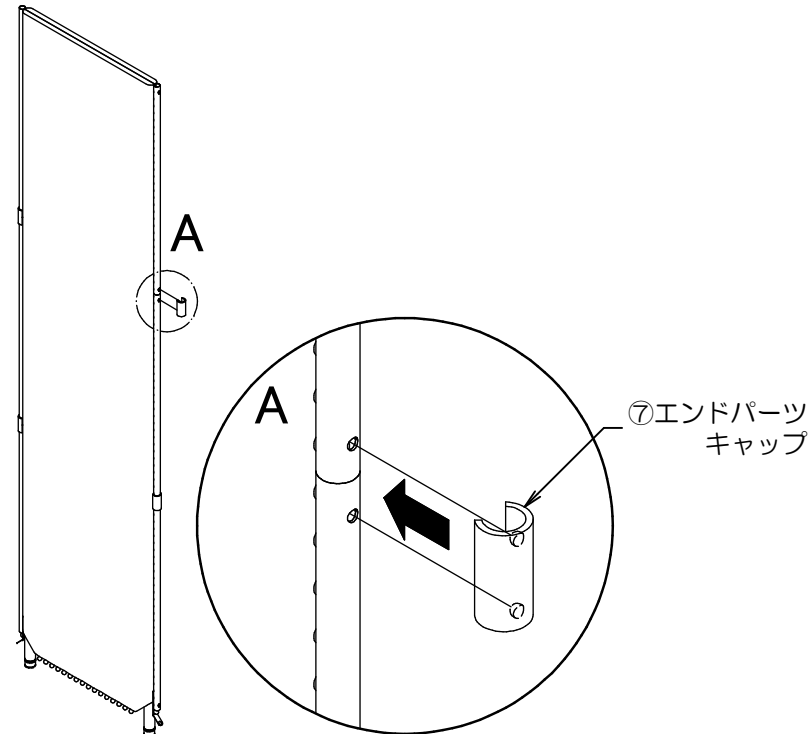
7. 端末の処理。

● 連結する相手のない露出したファスナーには、エンドパーツをはめ込んで下さい。

● ⑥エンドパーツを上側からスライドさせ、はめ込んで下さい。(片側3本ずつ)



● 下図を参考に、⑦エンドパーツキャップをエンドパーツのすべてのつなぎ目にかぶせます。その際、エンドパーツにある穴に、エンドパーツキャップの凸部分が入るようにはめ込んで下さい。(図A参照)



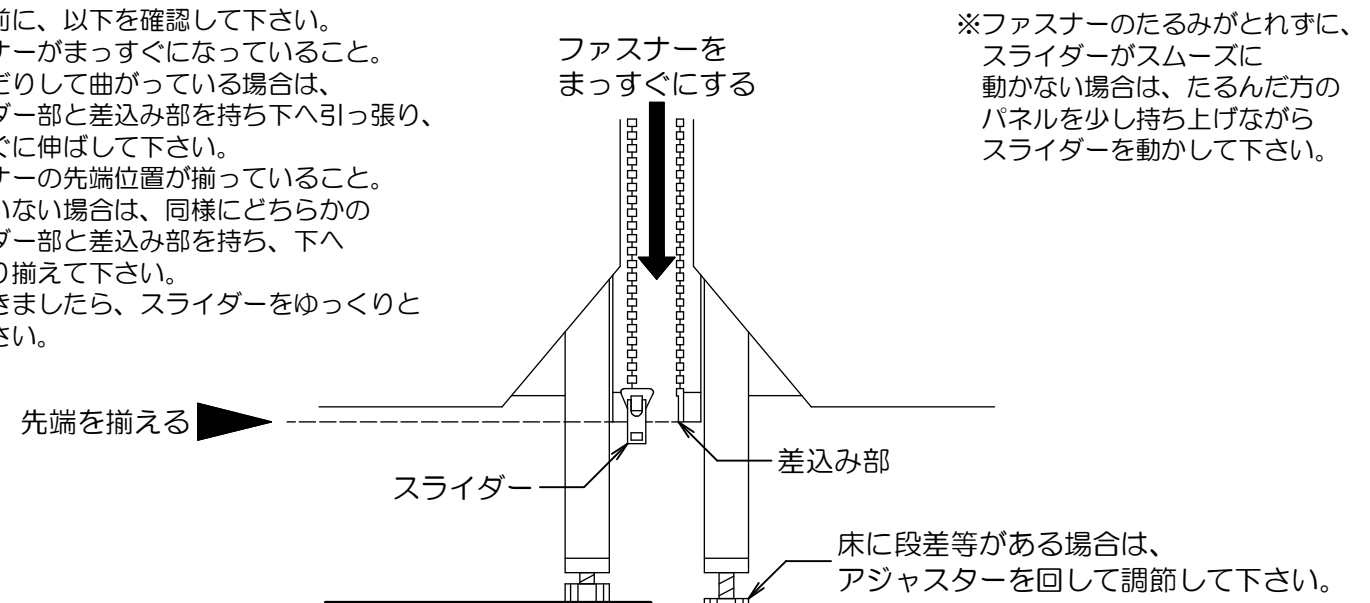
※上から見た断面図
ファスナー2本を、エンドパーツの内側に入れます。

注) エンドパーツを取付けの際、端のファスナーは締めないで下さい。スライダーは下側です。

6. 連結方法。

本製品はファスナーにより、直線連結・T字連結・十字連結など、様々な連結ができます。また、高さの違うパネル同士も連結することができます。

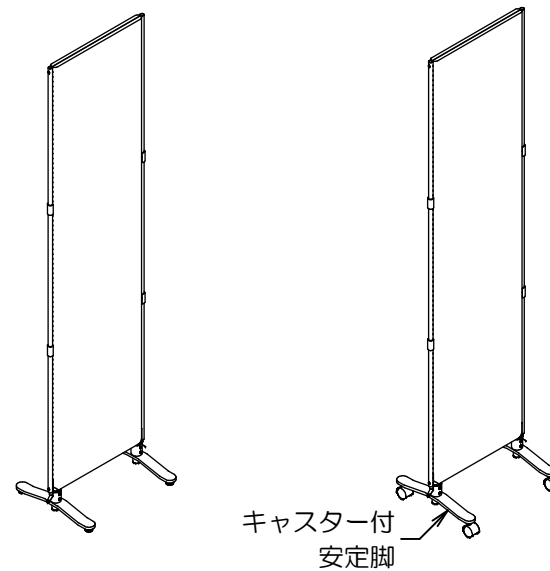
- 連結する前に、以下を確認して下さい。
 - ・ファスナーがまっすぐになっていること。たるんだりして曲がっている場合は、スライダー部と差込み部を持ち下へ引っ張り、まっすぐに伸ばして下さい。
 - ・ファスナーの先端位置が揃っていること。揃っていない場合は、同様にどちらかのスライダー部と差込み部を持ち、下へ引っ張り揃えて下さい。
- 確認ができましたら、スライダーをゆっくりと締めて下さい。



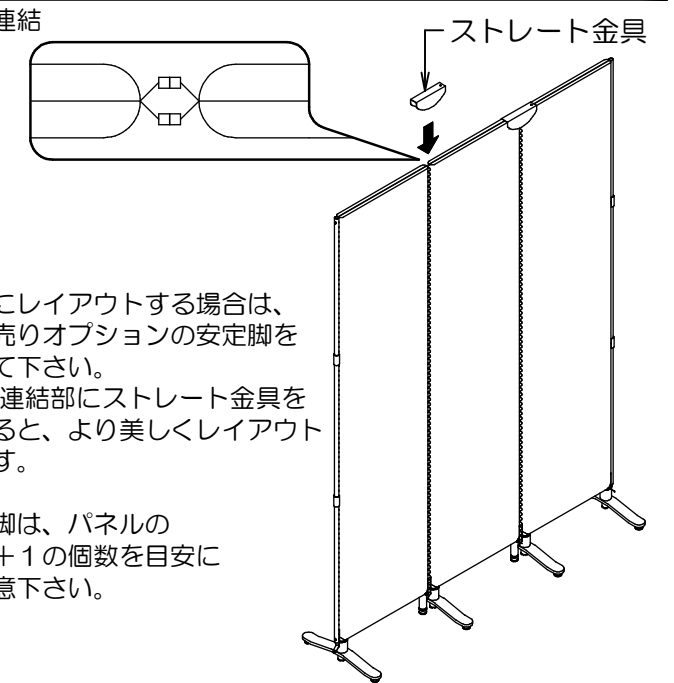
8. レイアウト例と注意事項

① 単品使用

単品で使用する場合は、必ず別売りオプションの安定脚、またはキャスター付安定脚をご使用下さい。

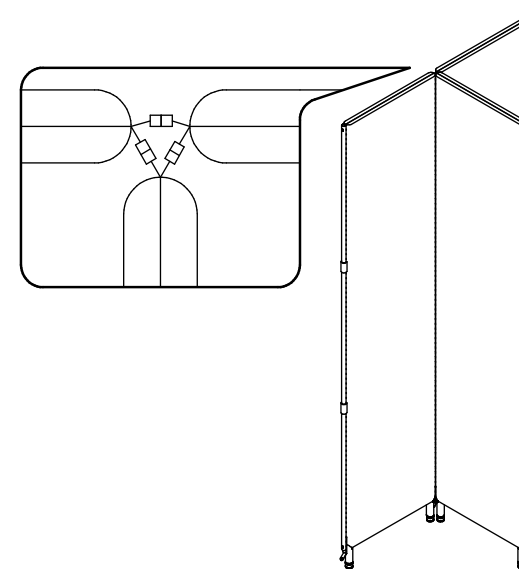


② 直線連結



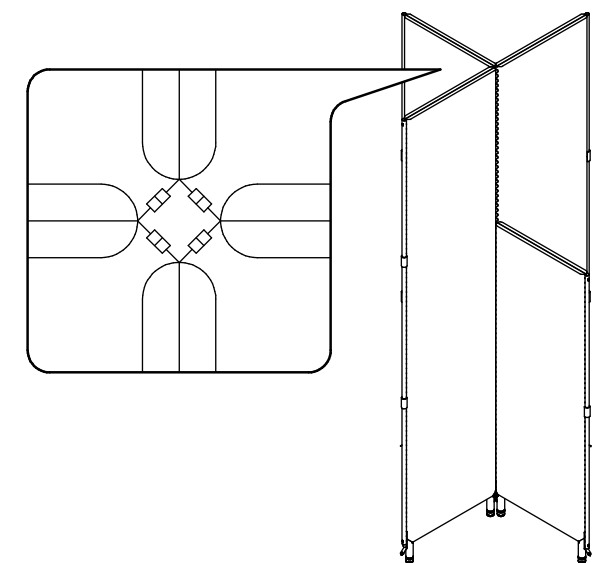
※安定脚は、パネルの枚数+1の個数を目安にご用意下さい。

③ T字連結



④ 十字連結

このように、高さの違うパネル同士でも連結することができます。



※連結する際は、必ず2本のファスナー同士を連結して下さい。
※レイアウト後、すべての設置面が浮かないように必ずアジャスターで調節して下さい。