

ZIP LINK II 直角ジョイント

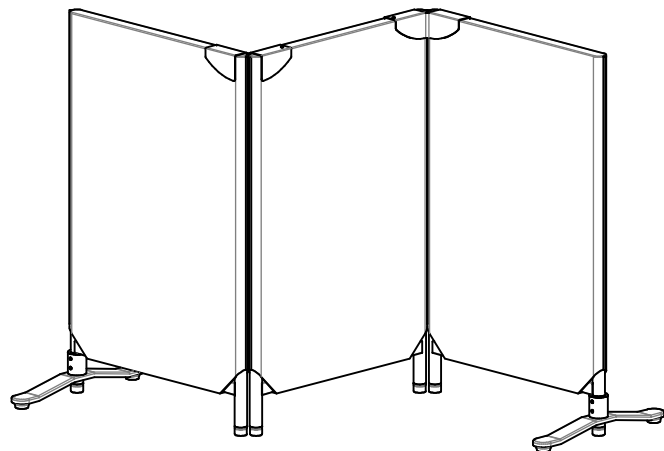
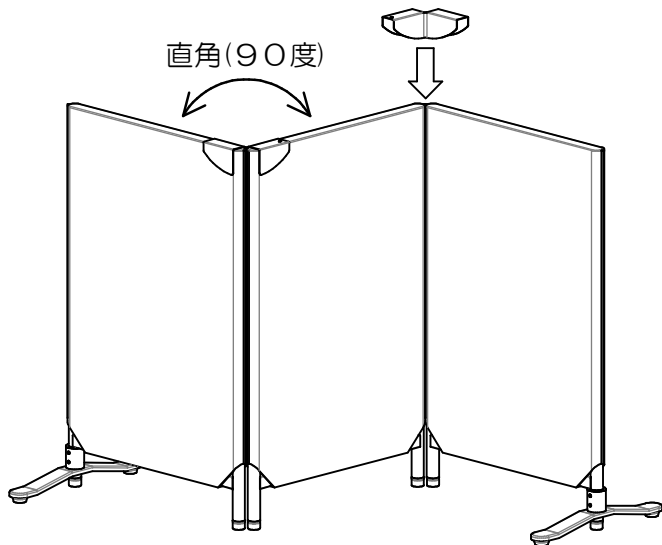
本説明書を組み立ての前に必ずお読みの上、正しくお取り扱い下さいますようお願いいたします。

● 直角連結にレイアウトした連結部に、上から静かにはめ込んで使用して下さい。

- 直角ジョイントを装着したまま、パーティションを動かさないで下さい。移動する際は、必ず直角ジョイントを取り外して下さい。装着したまま移動すると、直角ジョイントに強い力が加わり、張り布が破れる恐れがあります。



直角(90度)



お問い合わせ先

製造元：株式会社 林製作所 072-960-0500

〒578-0925 東大阪市稲葉1-4-50

ホームページURL：<https://www.hayashi-yumeita.com/>

Made in Taiwan

ZIP LINK II 直角ジョイント

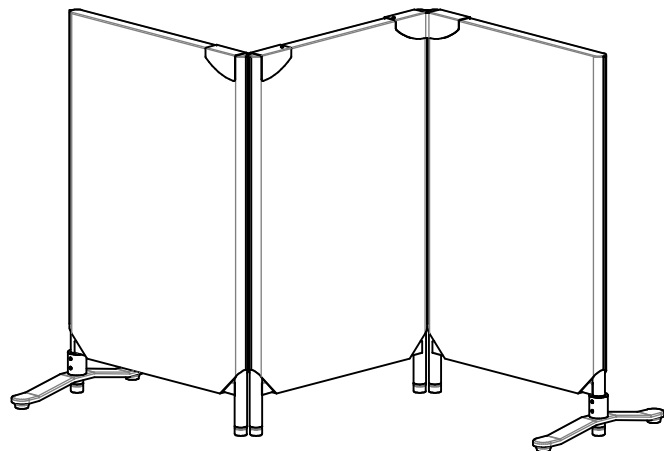
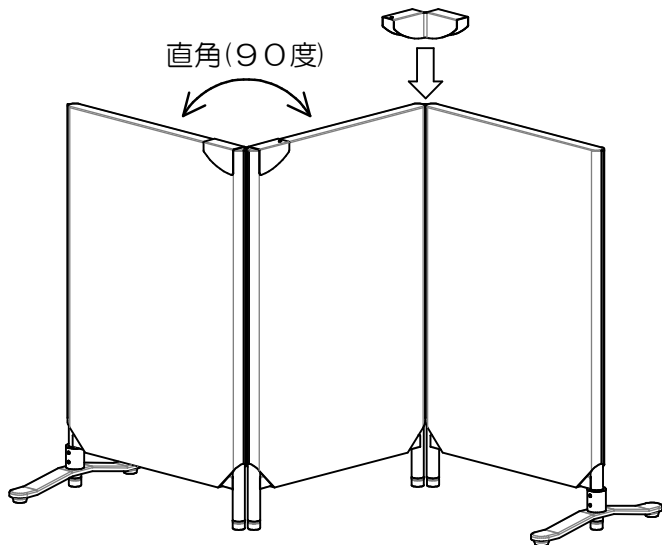
本説明書を組み立ての前に必ずお読みの上、正しくお取り扱い下さいますようお願いいたします。

● 直角連結にレイアウトした連結部に、上から静かにはめ込んで使用して下さい。

● 直角ジョイントを装着したまま、パーティションを動かさないで下さい。移動する際は、必ず直角ジョイントを取り外して下さい。装着したまま移動すると、直角ジョイントに強い力が加わり、張り布が破れる恐れがあります。



直角(90度)



お問い合わせ先

製造元：株式会社 林製作所 072-960-0500

〒578-0925 東大阪市稲葉1-4-50

ホームページURL：<https://www.hayashi-yumeita.com/>

Made in Taiwan

J1624

YS-0P07