

# アンダーデスクワゴン X脚折り畳みタイプ

この度は、当社製品をお買い上げ頂き、誠にありがとうございます。  
本説明書を組み立ての前に必ずお読みの上、正しくお取り扱い下さいますようお願いいたします。  
また、本書を大切に保管して下さい。

## 組み立て時のご注意！



- 組み立てる際は、指先などを傷付けないよう、手袋等を着用して下さい。
  - 開封する際は、カッターナイフなどで本体を傷付けないよう十分ご注意ください。
  - 工具類の取り扱いには、十分ご注意ください。
  - 組み立ての際はお子さまに注意し、なるべく広い場所で行って下さい。
  - 組立説明書に従って組み立てて下さい。組み立て手順を間違えると、組み立たない場合があります。
  - 組み立て手順に従い、ネジ等で確実に留めて下さい。不十分ですと、製品が破損したりケガをする恐れがあります。
- ※ 部材や床などにキズが付かないよう、ダンボールや毛布等を敷いて組み立てて下さい。

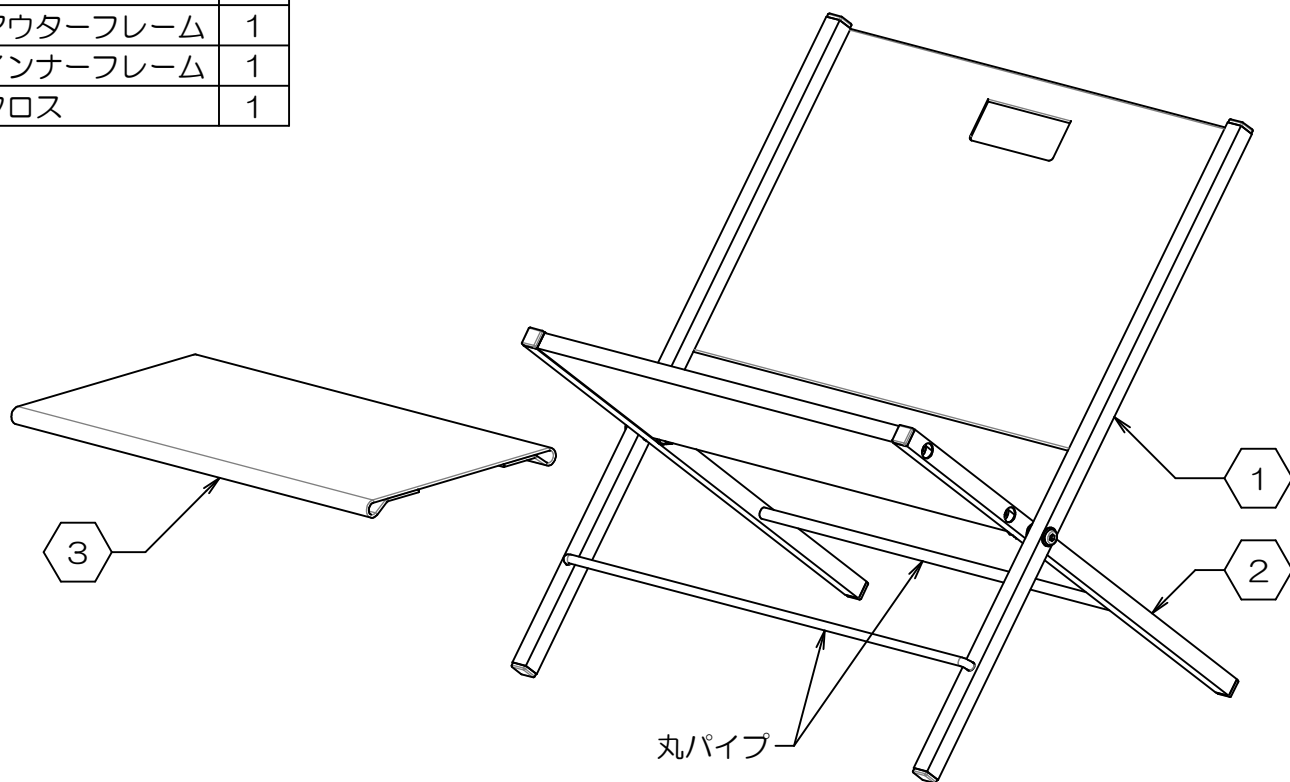
## 使用時のご注意！



- 開閉の際は手や指を挟まないよう、十分ご注意ください。
  - 移動させるときは、必ず持ち手を持って下さい。フレームを持って移動させると、指を挟みケガをする恐れがあります。
  - 本製品に乗ったり、重いものを引っ掛けたり、耐荷重以上のものを載せたりしないで下さい。転倒したり、壊れてケガをする恐れがあります。
  - クロスの部分には、何も載せないで下さい。歪んだり、破損してケガをする恐れがあります。
  - 高温のものを直接当てたりしないで下さい。塗装面が変色したり、剥がれることがあります。
  - 直射日光や冷暖房器具の風を直接当てないで下さい。歪んだり変色したりすることがあります。
  - 本製品は防水仕様ではございません。水に濡れた場合は放置せず、拭き取って下さい。また、高温多湿な場所でのご使用は、劣化が進む原因となります。
  - 分解や改造をしないで下さい。破損したりケガをする恐れがあります。
  - 異常を見つけたらそのまま使用せず、製造元へご連絡下さい。
- ※ 改善のため、予告無く仕様を変更することがあります。

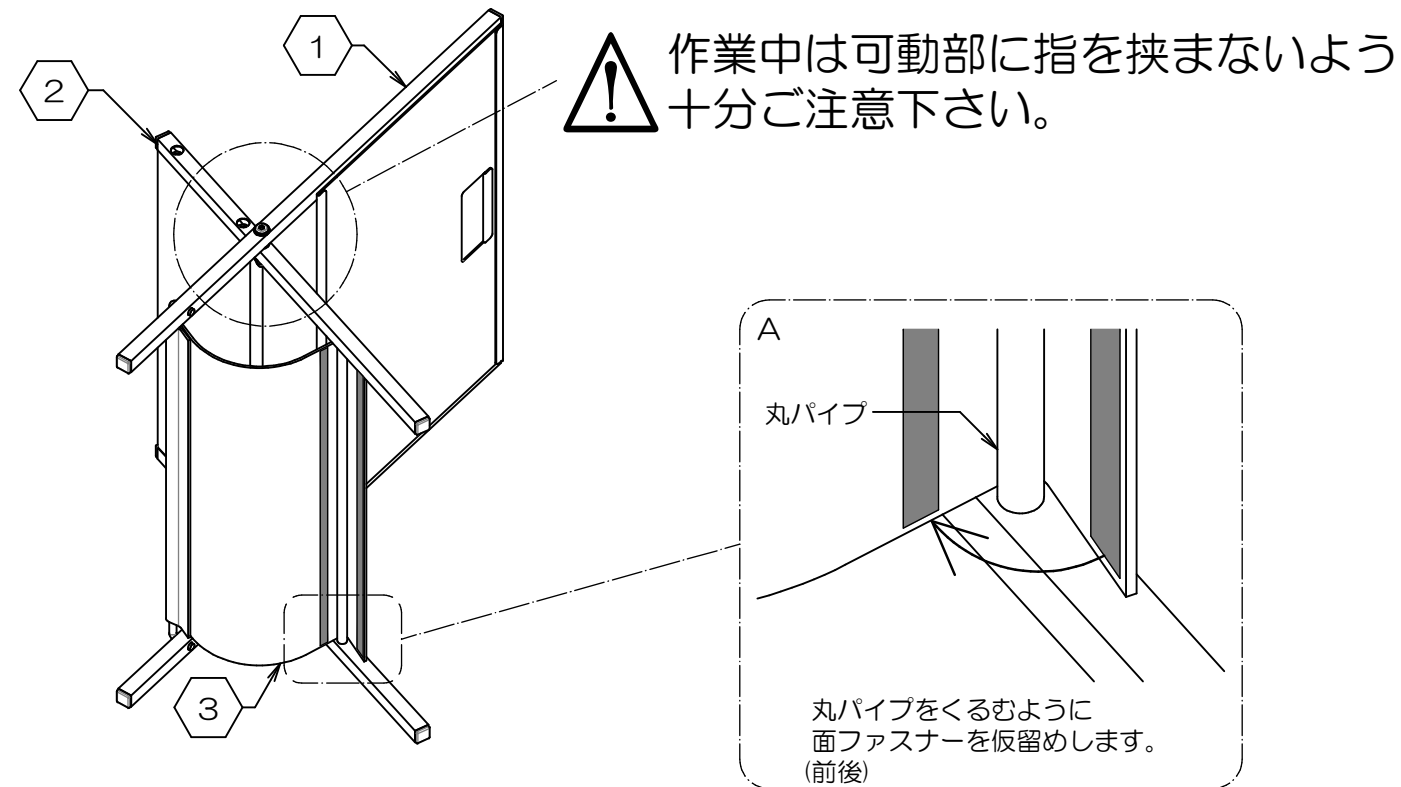
## 組み立てる前に、各部品を確認して下さい。

項目	部品名	数量
1	アウターフレーム	1
2	インナーフレーム	1
3	クロス	1



## 1. クロスの取り付け

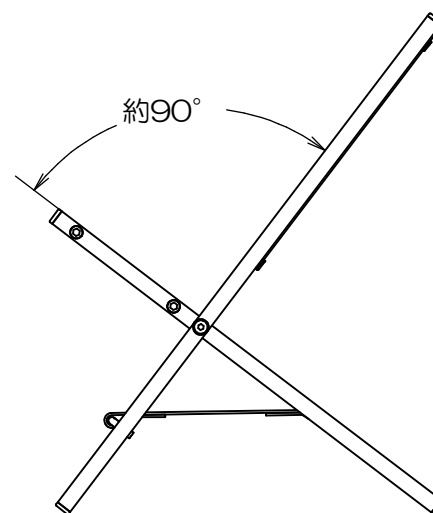
- 下図を参考に、①アウターフレームと②インナーフレームを開きます。
- 開き止め用の③クロスを、①②各フレームにある丸パイプに、面ファスナーで仮留めします。



## 2. 角度の調節

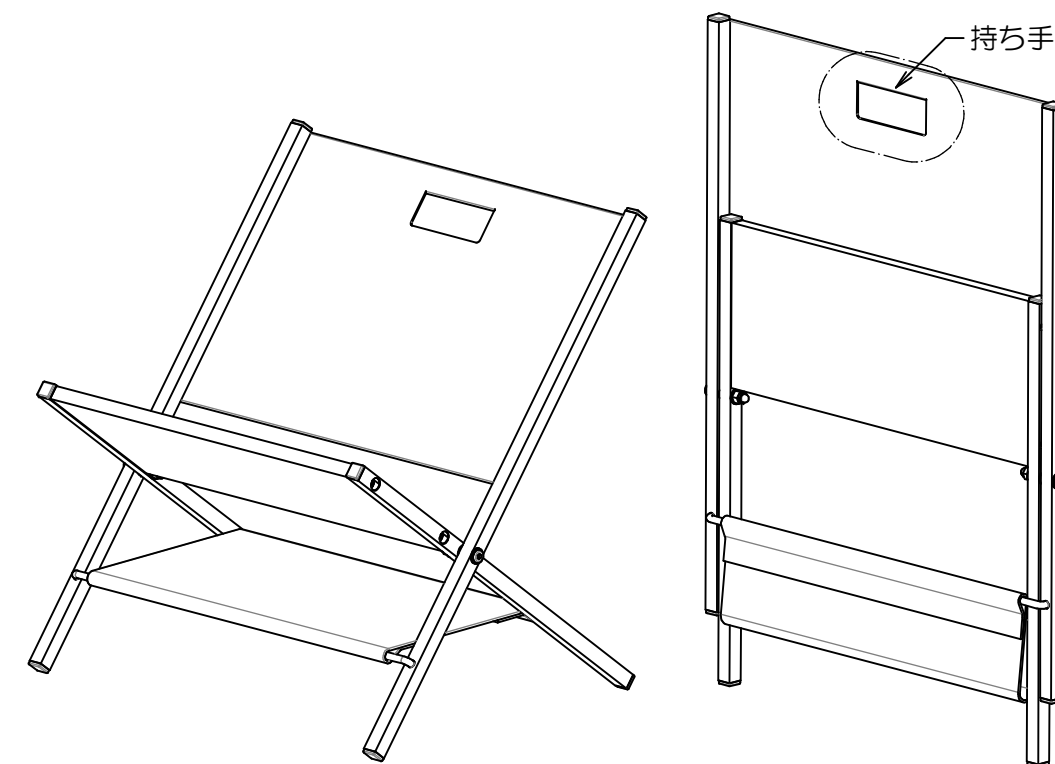
- 本体を静かに起こします。
- 下図のように、①アウターフレームと②インナーフレームの角度がおおよそ90度になるように、③クロスの面ファスナーを調節します。

このとき、面ファスナーのA面とB面が、90%以上被さるようにして下さい。



## 3. 完成

- ご使用中は定期的に開き角度を確認し、必要に応じて面ファスナーの調節を行って下さい。
- 移動させるときは、必ず持ち手を持って移動させて下さい。



製品仕様 外形寸法：幅41cm×奥行31cm×高41cm  
重量：2.2kg 耐荷重：等分布5kg  
主要材料：スチール、パーティクルボード  
表面処理：スチール＝パウダー塗装、パーティクルボード＝化粧紙貼り

PE  
Made in Taiwan  
J1824

お問い合わせ先  
製造元：株式会社 林製作所 072-960-0500  
〒578-0925 東大阪市稲葉1-4-50  
ホームページURL：https://www.hayashi-yumeita.com/