

ZIP LINK II マグネットボード

この度は、当社製品をお買い上げ頂き、誠にありがとうございます。
本説明書を組立ての前に必ずお読みの上、正しくお取り扱い下さるようお願いいたします。
また、組立後は本書を大切に保管して下さい。

使用時のご注意！

- 本製品はZIP LINK用マグネットボードです。それ以外の製品には使用しないで下さい。
 - 穴に物を引っ掛けたりしないで下さい。パーティションの張り布が破れる恐れがあります。
 - マグネットボードを装着したままパーティションを動かしたり、マグネットボード自体をを左右に動かさないで下さい。摩擦等で、パーティションの張り布が破れる恐れがあります。
 - 本製品に重いものを引っ掛けたり、載せたりしないで下さい。転倒したり、壊れてケガをする恐れがあります。
 - 高温のものを直接当てたりしないで下さい。塗装面が変色したり、剥がれることがあります。
 - 直射日光や冷暖房器具の風を直接当てないで下さい。歪んだり変色したりすることがあります。
 - 本製品は防水仕様ではございません。水に濡れた場合は放置せず、拭き取って下さい。また、高温多湿な場所でのご使用は、劣化が進む原因となります。
 - 分解や改造をしないで下さい。破損したりケガをする恐れがあります。
 - 異常を見つけたらそのまま使用せず、製造元へご連絡下さい。
- ※ 改善のため、予告無く仕様を変更することがあります。

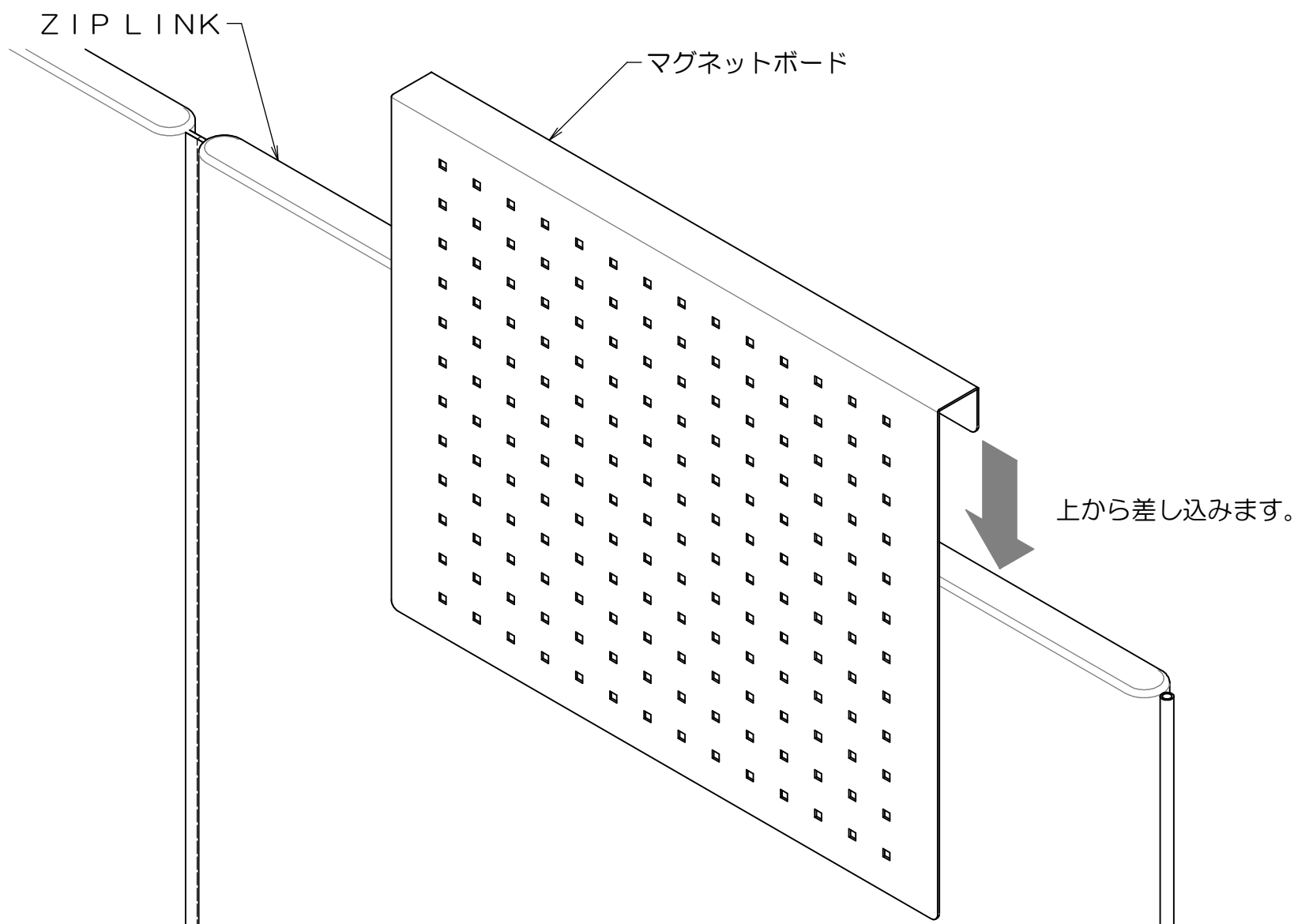


お手入れ方法

ホコリを落とす際は、柔らかい布で乾拭きするか、きつく絞った布等で拭いて下さい。

汚れのひどい場合は、薄めた中性洗剤を使用して拭き取り、その後 硬く絞った布等で洗剤を完全に拭き取って下さい。

※シンナー・アルコール類は使用しないで下さい。



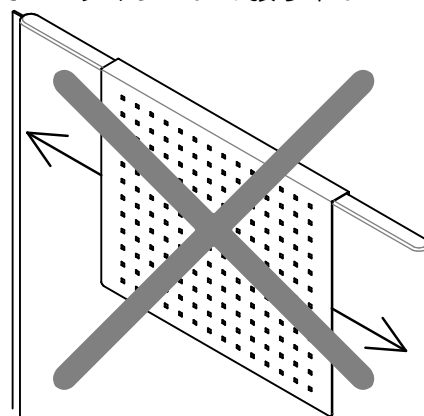
張り布の破損にご注意下さい！



誤ったマグネットボードの使い方をすると、摩擦等でパーティションの張り布が破れる恐れがあります。

特に、以下のような行為は絶対にしないで下さい。

- パーティションに装着した状態で、マグネットボードを左右に動かさないで下さい。
- マグネットボードを装着したまま、パーティションを動かさないで下さい。移動する際は、必ずマグネットボードを取り外して下さい。



製品仕様

外形寸法：幅40cm×奥行3cm×高32.5cm

耐荷重：等分布1.3kg

主要材質：スチール

表面処理：アミノアルキド樹脂焼付塗装

日本製

E0824-R2

お問い合わせ先

製造元：株式会社 林製作所 072-960-0500

〒578-0925 東大阪市稲葉1-4-50

ホームページURL：<https://www.hayashi-yumeita.com/>

OP-03