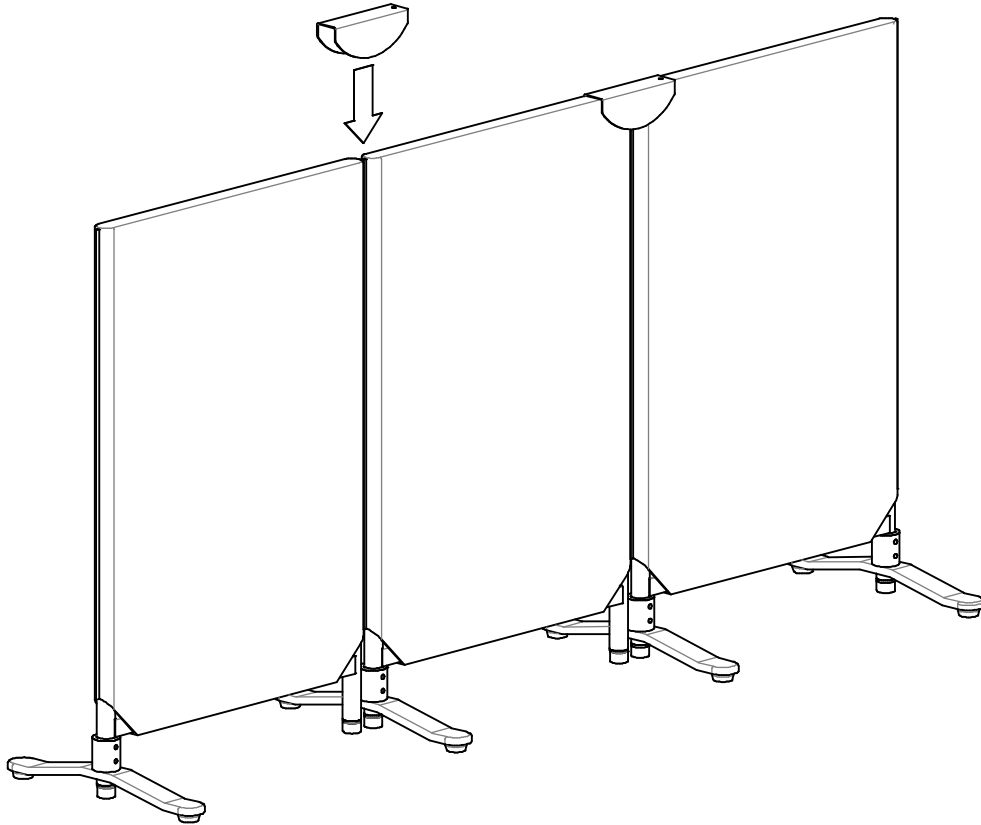


ZIP LINK II ストレートジョイント

この度は、当社製品をお買い上げ頂き、誠にありがとうございます。
本説明書を組み立ての前に必ずお読みの上、正しくお取り扱い下さいますようお願いいたします。
また、本書を大切に保管して下さい。

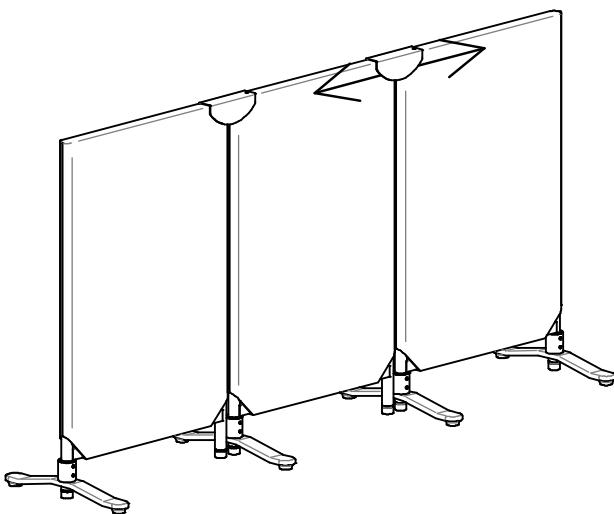
- 直線連結にレイアウトした連結部に、上から静かにはめ込んで使用して下さい。



使用上のご注意!

- ⚠ 誤ったストレートジョイントの使い方をすると、摩擦等で布が破れる恐れがあります。
特に、以下のような行為は絶対にしないで下さい。

- ストレートジョイントを装着したまま、左右に動かさないで下さい。



- ストレートジョイントを装着したまま、パーティションを動かさないで下さい。
移動する際は、必ずストレートジョイントを取り外して下さい。

