

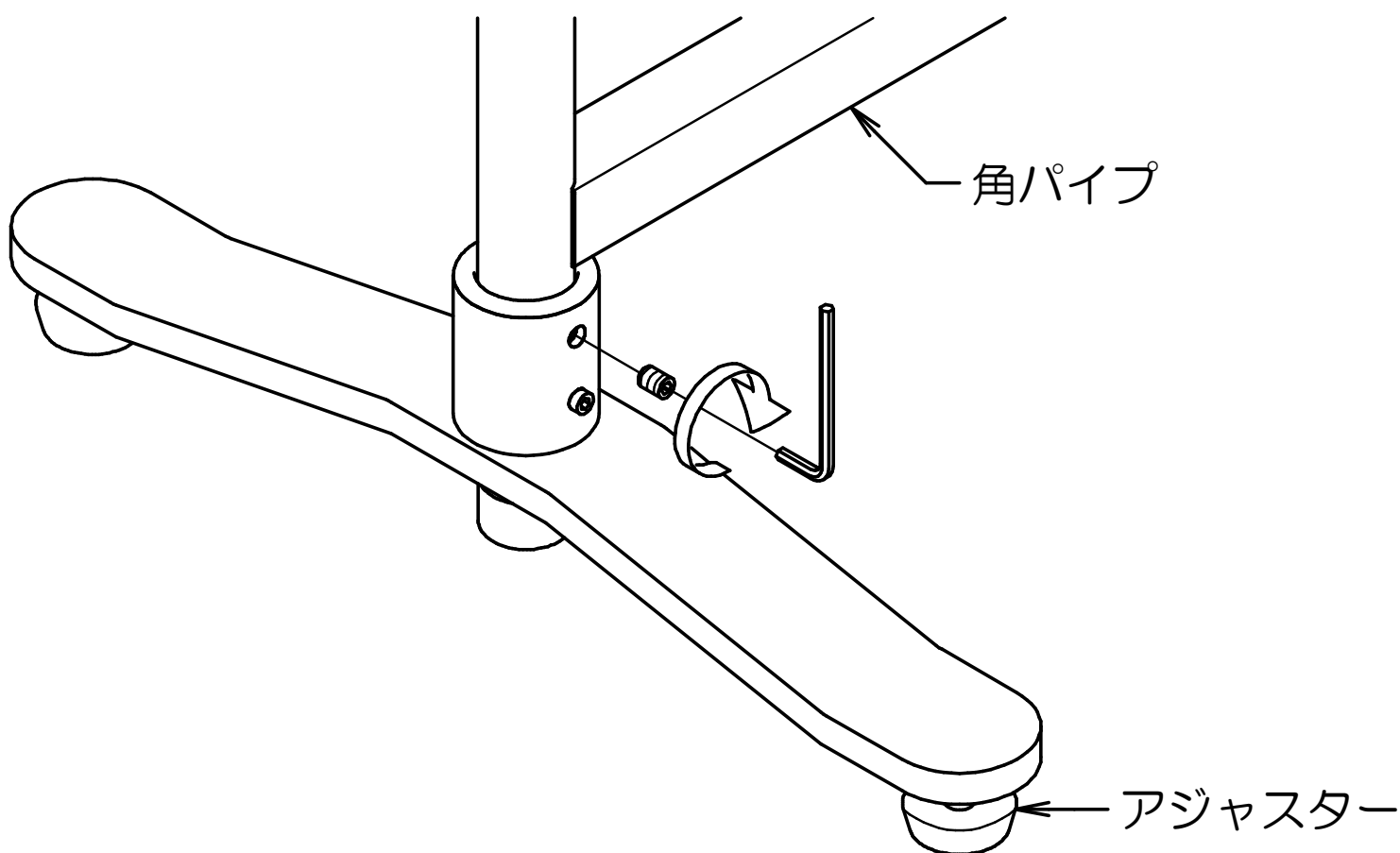
# ZIP LINK II 安定脚 組立説明書

この度は、当社製品をお買い上げ頂き、誠にありがとうございます。  
本説明書を組立ての前に必ずお読みの上、正しくお取り扱い下さいます様お願いいたします。  
また、本書を大切に保管して下さい。

K1908R1

## ● 安定脚の組立て

- ZIP LINKの脚を、安定脚の穴へ差込みます。  
このとき、安定脚が角パイプに当たるよう、深く差し込んで下さい。
- 付属の六角レンチで、イモネジを締めつけて下さい。



注意

長期間使用しますと、安定脚を取付けているイモネジやキャスターの固定ナットが緩んでくる場合がありますので、時折確認して下さい。緩んでいる場合は、締め直して下さい。