

机上ラック

この度は、当社製品をお買い上げ頂き、誠にありがとうございます。
本説明書を組み立ての前に必ずお読みの上、正しくお取り扱い下さいませようお願いいたします。
また、本書を大切に保管して下さい。

組み立て時のご注意！



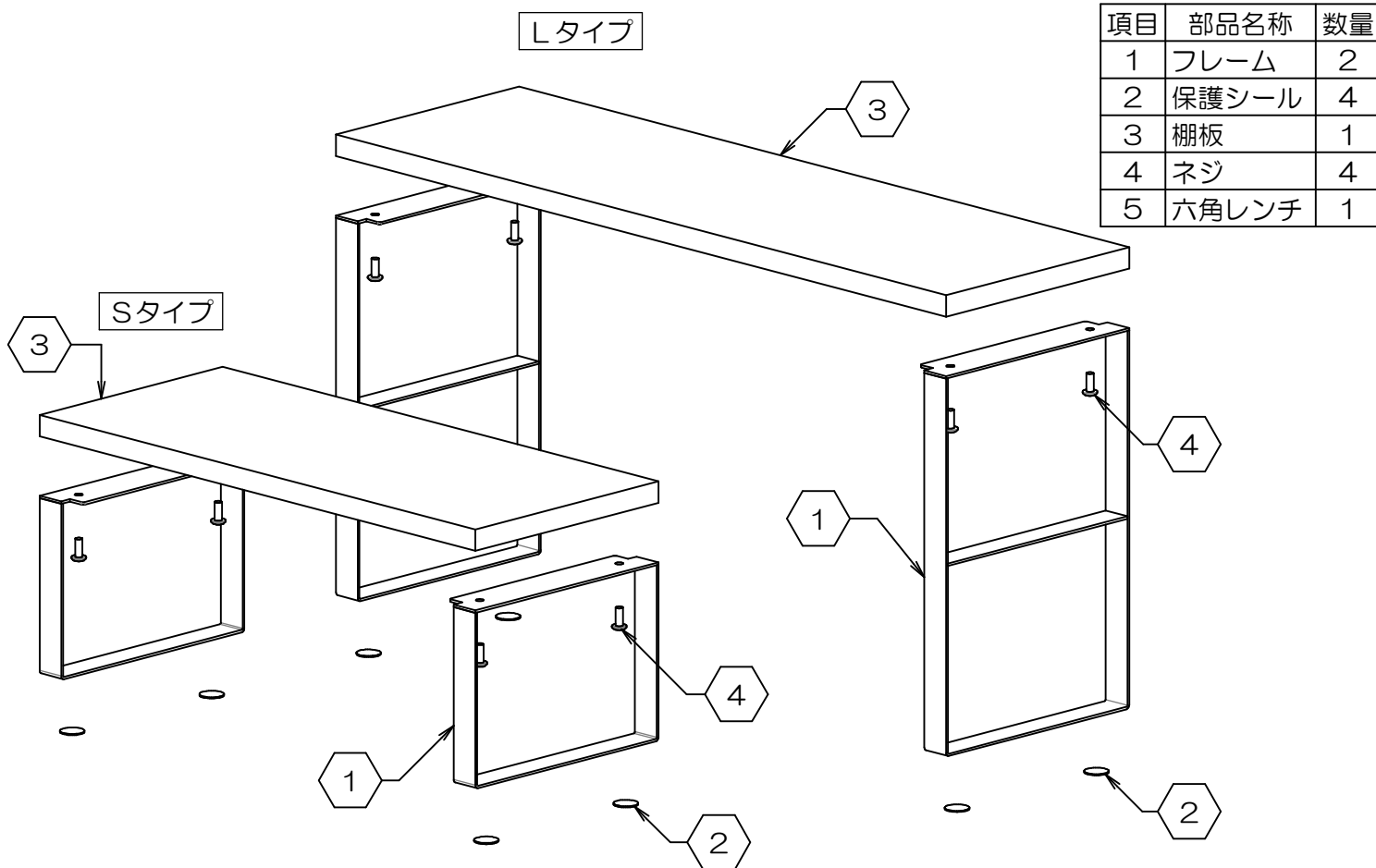
- 電動工具は使用しないで下さい。部品が破損します。また、保証の対象外となる場合があります。
 - 組み立てる際は、指先などを傷付けないよう、手袋等を着用して下さい。
 - 開封する際は、カッターナイフなどで本体を傷付けないよう十分ご注意下さい。
 - 工具類の取り扱いには、十分ご注意下さい。
 - 組み立ての際はお子さまに注意し、なるべく広い場所で行って下さい。
 - 組立説明書に従って組み立てて下さい。組み立て手順を間違えると、組み立たない場合があります。
 - 組み立て手順に従い、ネジ等で確実に止めて下さい。不十分ですと、製品が破損したりケガをする恐れがあります。
- ※ 部材や床などにキズが付かないよう、ダンボールや毛布等を敷いて組み立てて下さい。

使用時のご注意！



- 本製品に乗ったり、重いものを引っ掛けたり、耐荷重以上のものを載せたりしないで下さい。転倒したり、壊れてケガをする恐れがあります。
 - 高温のものを直接当てたりしないで下さい。塗装面が変色したり、剥がれることがあります。
 - 直射日光や冷暖房器具の風を直接当てないで下さい。歪んだり変色したりすることがあります。
 - 本製品は防水仕様ではございません。水に濡れた場合は放置せず、拭き取って下さい。また、高温多湿な場所でのご使用は、劣化が進む原因となります。
 - 分解や改造をしないで下さい。破損したりケガをする恐れがあります。
 - 異常を見つけたらそのまま使用せず、製造元へご連絡下さい。
- ※ 改善のため、予告無く仕様を変更することがあります。

組み立てる前に、各部品を確認して下さい。



製品仕様 外形寸法：YS-212SS/YS-M12＝幅50cm×奥行21cm×高17cm、重量：1.9kg
YS-213LL/YS-M13＝幅70cm×奥行21cm×高34cm、重量：2.8kg
耐荷重：YS-212SS/YS-M12＝等分布10kg
YS-213LL/YS-M13＝等分布15kg
主要材料：スチール、パーティクルボード
表面処理：スチール＝パウダー塗装、パーティクルボード＝化粧紙貼り

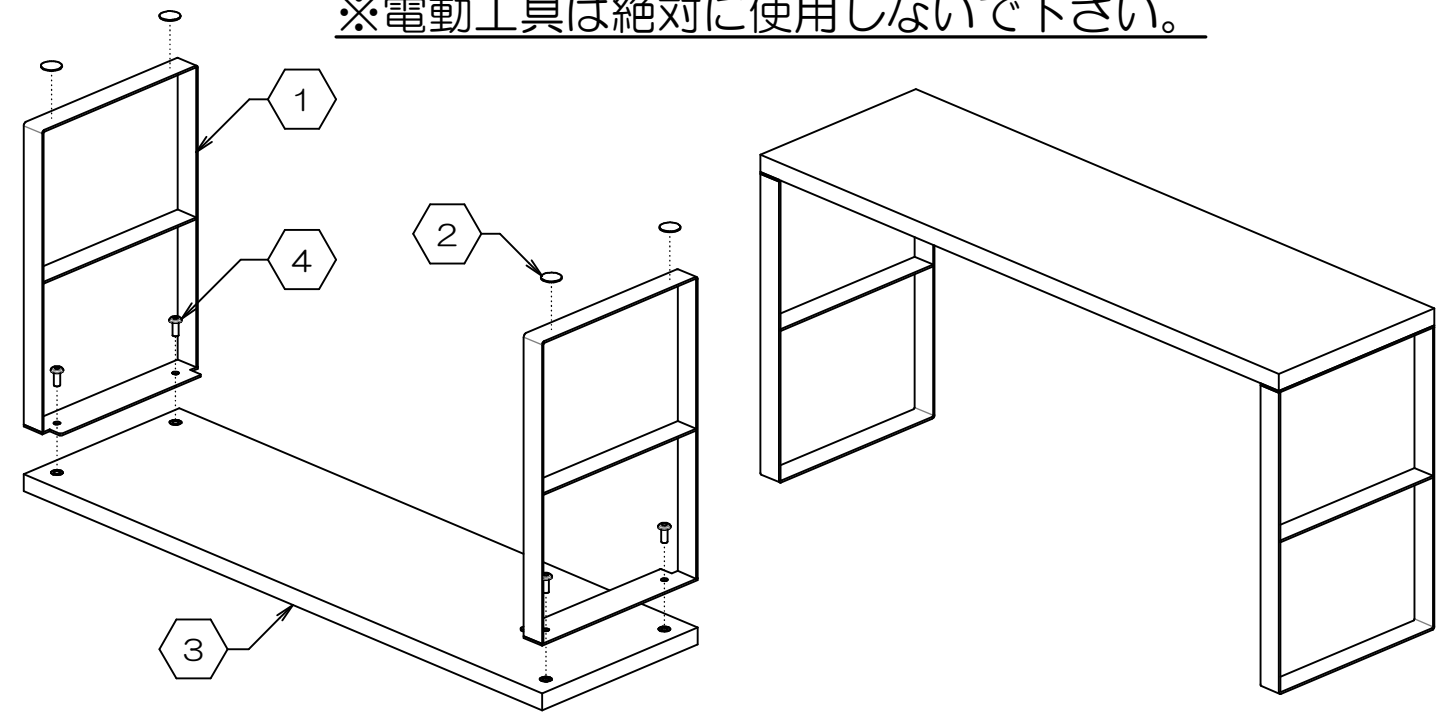
Made in Taiwan
A0825-R1



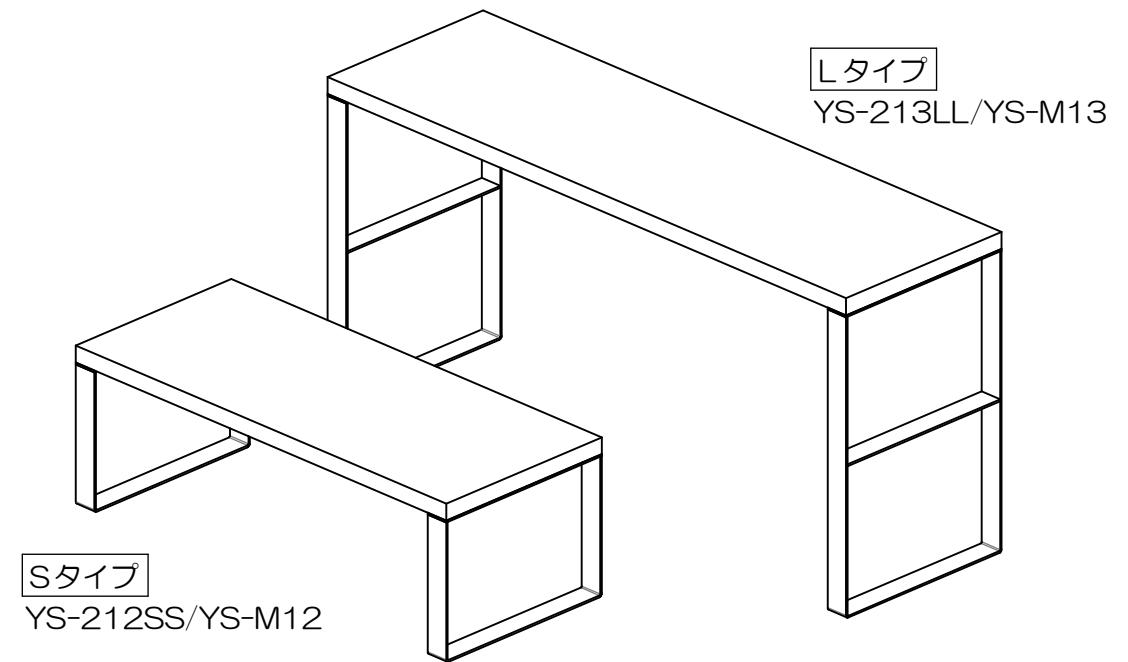
※ 以下はLタイプの絵で説明しています。Sタイプも同様に組み立てて下さい。

- ①フレームの底面に、②保護シールを各2個ずつ貼り付けます。
- 下図を参考に、③棚板に①フレームを④ネジでしっかりと固定して下さい。(付属の⑤六角レンチをご使用下さい)
- 最後に、ネジ等が緩んでいないか確認して下さい。緩んでいる場合は、締め直して下さい。

※電動工具は絶対に使用しないで下さい。



注) 保護シールの特性上 引きずると、デスクの天板に黒い痕跡が残ることがあります。
移動の際は、必ず持ち上げるようにして下さい。
注) 塩ビのクッション材の床には、使用しないで下さい。
床が変色する恐れがあります。



お問い合わせ先
製造元：株式会社 林製作所 072-960-0500
〒578-0925 東大阪市稲葉1-4-50
ホームページURL：https://www.hayashi-yumeita.com/

YS-212SS
YS-213LL
YS-M12-NW
YS-M12-WW
YS-M13-NW
YS-M13-WW